

用途：用于音频放大及开关电路中。

Purpose: Audio frequency power amplifier and switching applications.

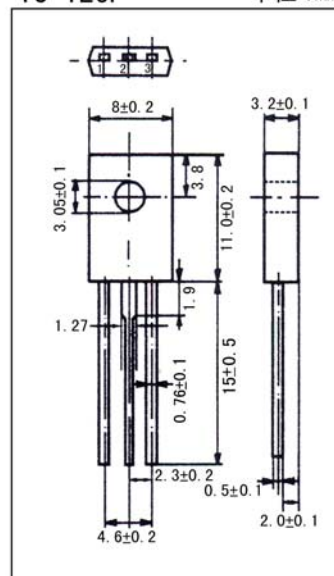
特点:饱和压降低; 直流电增益高。

Features: Low saturation voltage, high DC current gain.

极限参数/Absolute maximum ratings($T_a=25^{\circ}\text{C}$)

| 参数符号 Symbol | 数值 Rating | 单位 Unit |
|--------------------------------|--------------|--------------------|
| V_{CB0} | -30 | V |
| V_{CE0} | -30 | V |
| V_{EB0} | -6.0 | V |
| I_C | -5.0 | A |
| I_{CP} | -10 | A |
| I_B | -2.0 | A |
| $P_C (T_a=25^{\circ}\text{C})$ | 1.0 | W |
| $P_C (T_c=25^{\circ}\text{C})$ | 10 | W |
| T_j | 150 | $^{\circ}\text{C}$ |
| T_{stg} | -55~150 | $^{\circ}\text{C}$ |

T0-126F 单位: mm



引脚： 1.E 2.C 3.B

电性能参数/Electrical characteristics($T_a=25^{\circ}\text{C}$)

| 参数符号 Symbol | 测试条件 Test condition | | 数值 Rating | | | 单位 Unit |
|----------------|------------------------|--------------------|--------------|------------|------------|---------------|
| | | | 最小值 Min | 典型值 Typ | 最大值 MAX | |
| I_{CB0} | $V_{CB}=-30\text{V}$ | $I_E=0$ | | | -0.1 | μA |
| I_{EB0} | $V_{EB}=-6.0\text{V}$ | $I_C=0$ | | | -0.1 | μA |
| $h_{FE(1)}$ | $V_{CE}=-2.0\text{V}$ | $I_C=-1.0\text{A}$ | 150 | | 600 | |
| $h_{FE(2)}$ | $V_{CE}=-2.0\text{V}$ | $I_C=-4.0\text{A}$ | 50 | | | |
| $V_{CE(sat)1}$ | $I_C=-1.0\text{A}$ | $I_B=-50\text{mA}$ | | -0.09 | -0.15 | V |
| $V_{CE(sat)2}$ | $I_C=-2.0\text{A}$ | $I_B=-0.1\text{A}$ | | -0.17 | -0.25 | V |
| $V_{CE(sat)3}$ | $I_C=-4.0\text{A}$ | $I_B=-0.2\text{A}$ | | -0.32 | -0.50 | V |
| $V_{BE(sat)}$ | $I_C=-1.0\text{A}$ | $I_B=-0.1\text{A}$ | | -0.87 | -1.50 | V |
| f_T | $V_{CE}=-10\text{V}$ | $I_C=-50\text{mA}$ | | 95 | | MHz |
| C_{ob} | $V_{CB}=-10\text{V}$ | $f=1.0\text{MHz}$ | | 100 | | pF |

