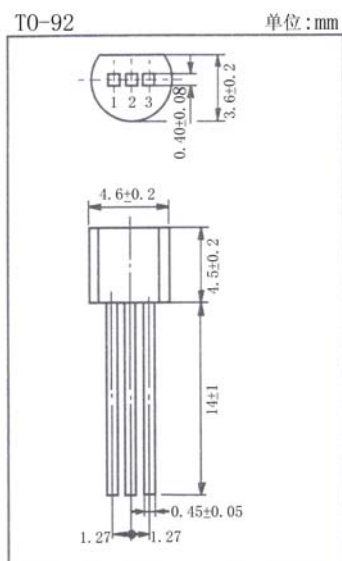


特点：饱和压降低。/Features: Low saturation voltage.

极限参数/Absolute maximum ratings(Ta=25°C)

参数符号 Symbol	数值 Rating	单位 Unit
$V_{CB0}$	-20	V
$V_{CE0}$	-20	V
$V_{EB0}$	-6.0	V
$I_C$	-3.0	A
$P_C$	750	mW
$T_j$	150	°C
$T_{stg}$	-55~150	°C



引脚: 1. E 2. C 3. B

电性能参数/Electrical characteristics(Ta=25°C)

参数符号 Symbol	测试条件 Test condition	数值 Rating			单位 Unit
		最小值 Min	典型值 Typ	最大值 Max	
$V_{CB0}$	$I_C = -50 \mu A$ $I_E = 0$	-20			V
$V_{CE0}$	$I_C = -1.0 mA$ $I_B = 0$	-20			V
$V_{EB0}$	$I_E = -10 \mu A$ $I_C = 0$	-6.0			V
$I_{CB0}$	$V_{CB} = -20V$ $I_E = 0$			-0.1	$\mu A$
$I_{EB0}$	$V_{EB} = -5.0V$ $I_C = 0$			-0.1	$\mu A$
$h_{FE}$	$V_{CE} = -2.0V$ $I_C = -100mA$	82		390	
$V_{CE(sat)}$	$I_C = -2.0A$ $I_B = -0.1A$			-0.5	V
$f_T$	$V_{CE} = -2.0V$ $I_C = -500mA$ $f = 100MHz$		240		MHz
$C_{ob}$	$V_{CB} = -10V$ $I_E = 0$ $f = 1.0MHz$		35		pF

$h_{FE}$  分档/ $h_{FE}$  classifications:    P:82~180    Q:120~270    R:180~390

