

用途：用于音频功率放大。

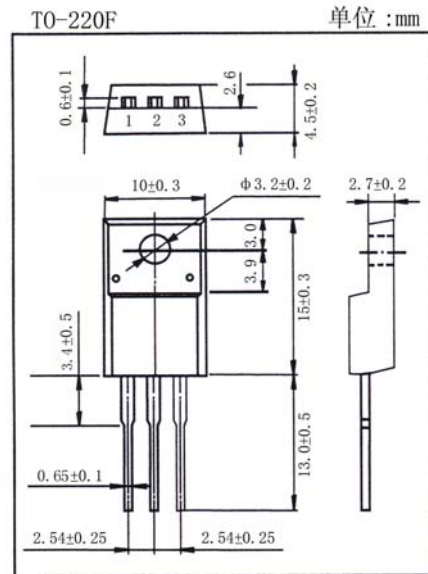
Purpose: Audio frequency power amplifier applications.

特点：与 2SD1585 (3DD1585) 互补。

Features: Complementary to the 2SD1585 (3DD1585).

极限参数/Absolute maximum ratings(Ta=25℃)

参数符号 Symbol	数值 Rating	单位 Unit
V _{CB0}	-60	V
V _{CE0}	-60	V
V _{EB0}	-7.0	V
I _{C(DC)}	-3.0	A
I _{C(pulse)}	-5.0	A
P _c (Ta=25℃)	2.0	W
P _c (Tc=25℃)	15	W
T _j	150	℃
T _{stg}	-55~150	℃



电性能参数/Electrical characteristics(Ta=25℃)

引脚： 1. B 2. C 3. E

参数符号 Symbol	测试条件 Test condition		数值 Rating			单位 Unit
			最小值 Min	典型值 Typ	最大值 Max	
I _{CB0}	V _{CB} = -60V	I _E = 0			-10	μ A
I _{EB0}	V _{EB} = -7.0V	I _C = 0			-10	μ A
h _{FE(1)}	V _{CE} = -5.0V	I _C = -500mA	40		200	
h _{FE(2)}	V _{CE} = -5.0V	I _C = -50mA	20			
V _{CE(sat)}	I _C = -2.0A	I _B = -200mA			-1.5	V
V _{BE(sat)}	I _C = -2.0A	I _B = -200mA			-2.0	V
f _T	V _{CE} = -5.0V	I _E = 100mA		20		MHz
C _{ob}	V _{CB} = -10V	I _E = 0		70		pF

h_{FE} 分档/h_{FE} Classifications: M:40~80 L:60~120 K:100~200



2SB1094 (3CD1094)

