

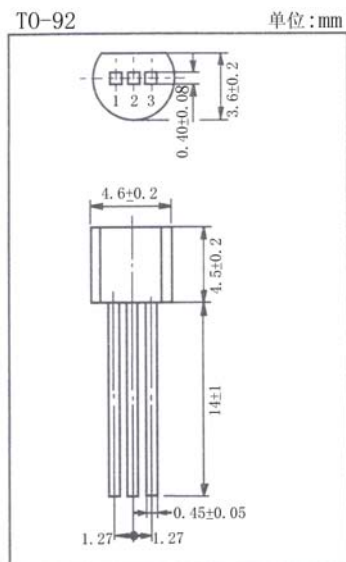
用途:用于音频放大/Purpose:Audio frequency amplifier.

特点: V_{EBO} 高,与 2SD889 (3DG889) 互补。

Features:High V_{EBO} , complementary pair with 2SD889 (3DG889).

极限参数/Absolute maximum ratings($T_a=25^{\circ}\text{C}$)

参数符号 Symbol	数值 Rating	单位 Unit
V_{CBO}	-30	V
V_{CEO}	-25	V
V_{EBO}	-8.0	V
I_C	-100	mA
I_{CP}	-200	mA
P_C	400	mW
T_j	150	$^{\circ}\text{C}$
T_{stg}	-55~150	$^{\circ}\text{C}$



引脚: 1. E 2. C 3. B

电性能参数/Electrical characteristics($T_a=25^{\circ}\text{C}$)

参数符号 Symbol	测试条件 Test condition	数值 Rating			单位 Unit
		最小值 Min	典型值 Typ	最大值 Max	
V_{CBO}	$I_C=-10\mu\text{A}$ $I_E=0$	-30			V
V_{CEO}	$I_C=-2.0\text{mA}$ $I_B=0$	-25			V
V_{EBO}	$I_E=-10\mu\text{A}$ $I_C=0$	-8.0			V
I_{CBO}	$V_{CB}=-10\text{V}$ $I_E=0$			-1.0	μA
I_{CEO}	$V_{CE}=-20\text{V}$ $I_B=0$			-100	μA
$h_{FE(1)}$	$V_{CE}=-10\text{V}$ $I_C=-2.0\text{mA}$	120		650	
$h_{FE(2)}$	$V_{CE}=-2.0\text{V}$ $I_C=-100\text{mA}$	80			
$V_{CE(sat)}$	$I_C=-100\text{mA}$ $I_B=-10\text{mA}$			-0.5	V
f_T	$V_{CE}=-10\text{V}$ $I_C=-2.0\text{mA}$ $f=200\text{MHz}$		150		MHz
C_{ob}	$V_{CB}=-10\text{V}$ $I_E=0$ $f=1.0\text{MHz}$		4.0		pF

$h_{FE(1)}$ 分档/ $h_{FE(1)}$ classifications: P:120~200 Q:160~260 R:210~340
S:290~460 T:400~650

