



2SB772L (3CA772L)

硅 PNP 半导体三极管/SILICON PNP TRANSISTOR

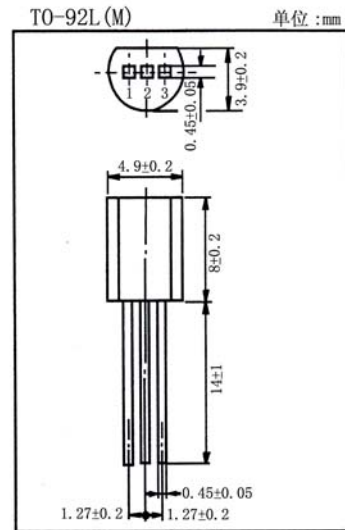
用途:用于 3 瓦音频放大输出, 电压调节器, 电源转换和继电器驱动。

Purpose: Output stage of 3 watts audio amplifier, voltage regulator, DC-DC converter and relay driver.

特点:饱和压降小,  $h_{FE}$  高且线性好/Features: Low saturation voltage, excellent  $h_{FE}$  linearity and high  $h_{FE}$ .

极限参数/Absolute maximum ratings ( $T_a=25^\circ\text{C}$ )

参数符号 Symbol	数值 Rating	单位 Unit
$V_{CB0}$	-40	V
$V_{CE0}$	-30	V
$V_{EB0}$	-5.0	V
$I_C$	-3.0	A
$I_{CP}$	-7.0	A
$P_C (T_a=25^\circ\text{C})$	1.0	W
$P_C (T_c=25^\circ\text{C})$	10	W
$T_j$	150	$^\circ\text{C}$
$T_{stg}$	-55~150	$^\circ\text{C}$



引脚: 1. E 2. C 3. B

电性能参数/Electrical characteristics ( $T_a=25^\circ\text{C}$ )

参数符号 Symbol	测试条件 Test Condition	数值 Rating			单位 Unit
		最小值 Min	典型值 Typ	最大值 Max	
$I_{CB0}$	$V_{CB}=-30V$ $I_E=0$			-1.0	$\mu\text{A}$
$I_{EB0}$	$V_{EB}=-3.0V$ $I_C=0$			-1.0	$\mu\text{A}$
$h_{FE(1)}$	$V_{CE}=-2.0V$ $I_C=-1.0A$	60	160	400	
$h_{FE(2)}$	$V_{CE}=-2.0V$ $I_C=-20mA$	30	220		
$V_{CE(sat)}$	$I_C=-2.0A$ $I_B=-0.2A$		-0.3	-0.5	V
$V_{BE(sat)}$	$I_C=-2.0A$ $I_B=-0.2A$		-1.0	-2.0	V
$f_T$	$V_{CE}=-5.0V$ $I_C=-0.1A$		80		MHz
$C_{ob}$	$V_{CB}=-10V$ $I_E=0$ $f=1.0MHz$		55		pF

$h_{FE(1)}$  分档/ $h_{FE(1)}$  classifications: R:60~120 Q:100~200 P:160~320 E:200~400



# 2SB772L (3CA772L)

