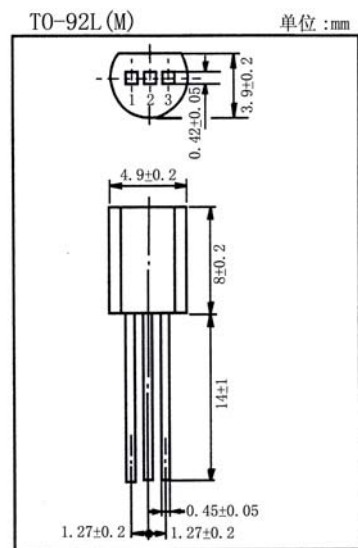


用途:用于电压调节,继电器灯驱动及电子设备中。

Purpose: Voltage regulator, relay • lamp driver, electrical equipment applications.

极限参数/Absolute Maximum Ratings (Ta=25°C)

参数符号 Symbol	数值 Rating	单位 Unit
V _{CB0}	-60	V
V _{CE0}	-50	V
V _{EBO}	-5.0	V
I _C	-1.0	A
I _{CP}	-2.0	A
P _C	900	mW
T _j	150	°C
T _{stg}	-55~150	°C



引脚: 1. E 2. C 3. B

电性能参数/Electrical Characteristics (Ta=25°C)

参数符号 Symbol	测试条件 Test Condition	数值 Rating			单位 Unit
		最小值 Min	典型值 Typ	最大值 Max	
V _{CB0}	I _C =-10 μA I _E =0	-60			V
V _{CE0}	I _C =-1.0mA R _{BE} =∞	-50			V
V _{EBO}	I _C =-10 μA I _C =0	-5.0			V
I _{CB0}	V _{CB} =-50V I _E =0			-1.0	μA
I _{EBO}	V _{EB} =-4.0V I _C =0			-1.0	μA
h _{FE(1)}	V _{CE} =-2.0V I _C =-50mA	60		320	
h _{FE(2)}	V _{CE} =-2.0V I _C =-1.0A	30			
V _{CE(sat)}	I _C =-500mA I _B =-50mA		-0.2	-0.7	V
V _{BE(sat)}	I _C =-500mA I _B =-50mA		-0.85	-1.2	V
f _T	V _{CE} =-10V I _C =-50mA		150		MHz
C _{ob}	V _{CE} =-10V f=1.0MHz		20		pF

h_{FE(1)} 分档/h_{FE(1)} Classifications: D:60~120 E:100~200 F:160~320

