

用途:用于低功率放大。

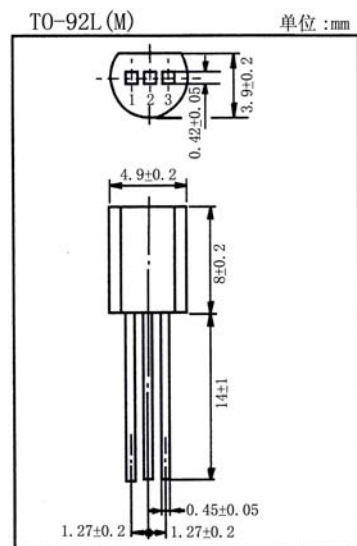
Purpose: Low frequency power amplifier.

特点:与 2SD788 (3DG788) 互补。

Features: Complementary pair with 2SD788 (3DG788).

极限参数/Absolute maximum ratings (Ta=25°C)

参数符号 Symbol	数值 Rating	单位 Unit
V _{CBO}	-20	V
V _{CEO}	-20	V
V _{EBO}	-6.0	V
I _C	-2.0	A
P _C	0.9	W
T _j	150	°C
T _{stg}	-55~150	°C



引脚: 1. E 2. C 3. B

电性能参数/Electrical Characteristics (Ta=25°C)

参数符号 Symbol	测试条件 Test condition		数值 Rating			单位 Unit
			最小值 Min	典型值 Typ	最大值 Max	
V _{CBO}	I _C =-10 μA	I _E =0	-20			V
V _{CEO}	I _C =-1.0mA	R _{BE} =∞	-20			V
V _{EBO}	I _E =-10 μA	I _C =0	-6.0			V
I _{CBO}	V _{CB} =-16V	I _E =0			-2.0	μA
I _{EBO}	V _{EB} =-6.0V	I _C =0			-0.2	μA
h _{FE}	V _{CE} =-2.0V	I _C =-0.1A	100		320	
V _{CE(sat)}	I _C =-1.0A	I _B =-0.1A			-0.3	V
f _T	V _{CE} =-2.0V	I _C =-10mA		150		MHz
C _{ob}	V _{CB} =-10V	I _E =0	f=1.0MHz	50		pF

h_{FE} 分档/h_{FE} classifications: B:100~200 C:160~320

