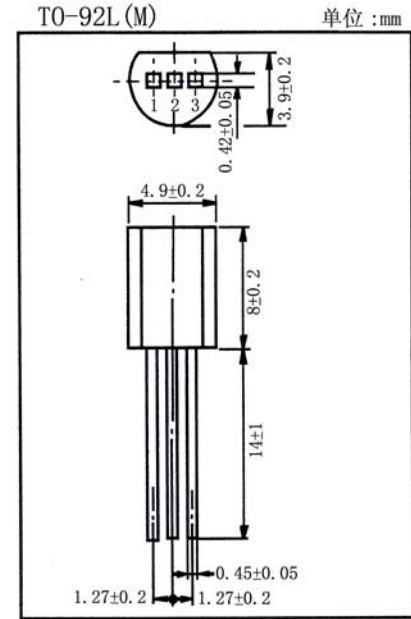


用途:用于低频功率放大。

Purpose: Low frequency power amplifier.

极限参数/Absolute Maximum Ratings(Ta=25°C)

参数符号 Symbol	数值 Rating	单位 Unit
V_{CBO}	-25	V
V_{CEO}	-20	V
V_{EBO}	-5.0	V
I_C	-1.0	A
I_{cp}	-1.5	A
P_C	900	mW
T_j	150	°C
T_{stg}	-55~150	°C



引脚: 1. E 2. C 3. B

电性能参数/Electrical Characteristics(Ta=25°C)

参数符号 Symbol	测试条件 Test Condition	数值 Rating			单位 Unit
		最小值 Min	典型值 Typ	最大值 Max	
V_{CBO}	$I_C = -10 \mu A$ $I_E = 0$	-25			V
V_{CEO}	$I_C = -1.0 mA$ $R_{BE} = \infty$	-20			V
V_{EBO}	$I_E = -10 \mu A$ $I_C = 0$	-5.0			V
I_{CBO}	$V_{CB} = -20V$ $I_E = 0$			-1.0	μA
h_{FE}	$V_{CE} = -2.0V$ $I_C = -0.5A$	85		240	
$V_{CE(sat)}$	$I_C = -0.8A$ $I_B = -0.08A$		-0.2	-0.5	V
V_{BE}	$V_{CE} = -2.0V$ $I_C = -0.5A$		-0.8	-1.0	V
f_T	$V_{CE} = -2.0V$ $I_C = -0.5A$		350		MHz
C_{ob}	$V_{CB} = -10V$ $I_E = 0$ $f = 1MHz$		38		pF

h_{FE} 分档/ h_{FE} Classifications: B:85~170 C:120~240

