

用途:用于低频功率放大。

Purpose: Low frequency power amplifier.

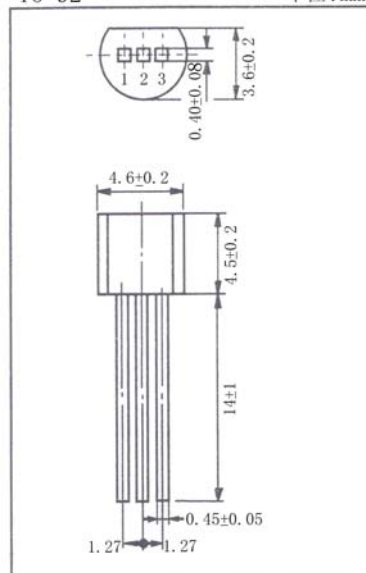
特征:与 2SD467 (3DG467) 互补。

Features: Complementary pair with 2SD467 (3DG467).

极限参数/Absolute Maximum Ratings (Ta=25°C)

参数符号 Symbol	数值 Rating	单位 Unit
V _{CB0}	-25	V
V _{CE0}	-20	V
V _{EBO}	-5.0	V
I _C	-0.7	A
I _{CM}	-1.0	A
P _C	0.5	W
T _j	150	°C
T _{stg}	-55~150	°C

T0-92 单位: mm



引脚: 1. E 2. C 3. B

电性能参数/Electrical Characteristics (Ta=25°C)

参数符号 Symbol	测试条件 Test Condition		数值 Rating			单位 Unit
			最小值 Min	典型值 Typ	最大值 Max	
V _{CB0}	I _C = -10 μA	I _E = 0	-25			V
V _{CE0}	I _C = -1.0mA	I _B = 0	-20			V
V _{EBO}	I _E = -10 μA	I _C = 0	-5.0			V
I _{CB0}	V _{CB} = -20V	I _E = 0			-1.0	μA
I _{EBO}	V _{EB} = -4V	I _C = 0			-1.0	μA
h _{FE}	V _{CE} = -1.0V	I _C = -0.15A	85		240	
V _{CE(sat)}	I _C = -0.5A	I _B = -0.05A		-0.2	-0.5	V
V _{BE}	V _{CE} = -1.0V	I _C = -0.15A		-0.75	-1.0	V
f _T	V _{CE} = -1.0V	I _C = -0.15A		350		MHz
C _{ob}	V _{CB} = -10V	I _E = 0		20		pF

h_{FE} 分档/h_{FE} Classifications: B: 85~170 C: 120~240

