



2SA2050 (3CA2050)

硅 PNP 半导体三极管/SILICON PNP TRANSISTOR

用途：用于彩色电视机扫描调速电路及一般高频放大电路。

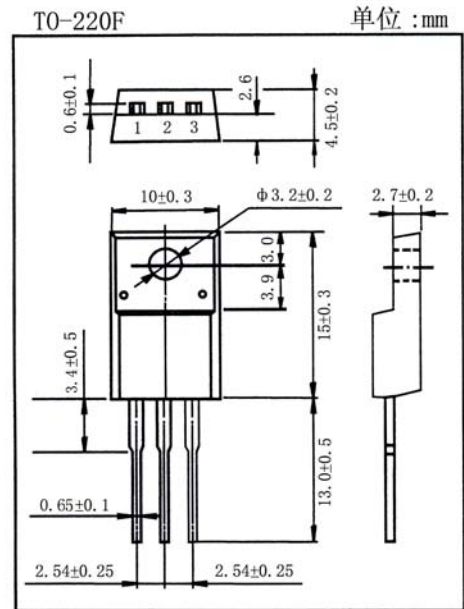
Application: Color TV deflection speed modulating and high-frequency general purpose amplifiers.

特点：击穿电压高，反向漏电流小，饱和压降低。

Features: High  $V_{CE0}$ , small  $I_{CB0}$  and  $V_{CE(sat)}$ .

极限参数/Absolute maximum ratings ( $T_a=25^\circ\text{C}$ )

参数符号 Symbol	数值 Rating	单位 Unit
$V_{CB0}$	-180	V
$V_{CE0}$	-160	V
$V_{EB0}$	-6.0	V
$I_C$	-1.5	A
$P_c (T_a=25^\circ\text{C})$	1.5	W
$P_c (T_c=25^\circ\text{C})$	25	W
$T_j$	150	$^\circ\text{C}$
$T_{stg}$	-55~150	$^\circ\text{C}$



引脚： 1. B 2. C 3. E

电性能参数/Electrical characteristics ( $T_a=25^\circ\text{C}$ )

参数符号 Symbol	测试条件 Test condition		数值 Rating			单位 Unit
			最小值 Min	典型值 Typ	最大值 Max	
$I_{CB0}$	$V_{CB}=-180\text{V}$	$I_E=0$			-10	$\mu\text{A}$
$I_{EB0}$	$V_{EB}=-6.0\text{V}$	$I_C=0$			-10	$\mu\text{A}$
$h_{FE}$	$V_{CE}=-5.0\text{V}$	$I_C=-200\text{mA}$	60		240	
$V_{CE(sat)}$	$I_C=-500\text{mA}$	$I_B=-50\text{mA}$			-1.0	V
$f_T$	$V_{CE}=-10\text{V}$	$I_C=-50\text{mA}$	50			MHz

$h_{FE}$  分档/ $h_{FE}$  classifications: R:60~140 0:100~240



# 2SA2050 (3CA2050)

