

用途:用于一般小信号放大。

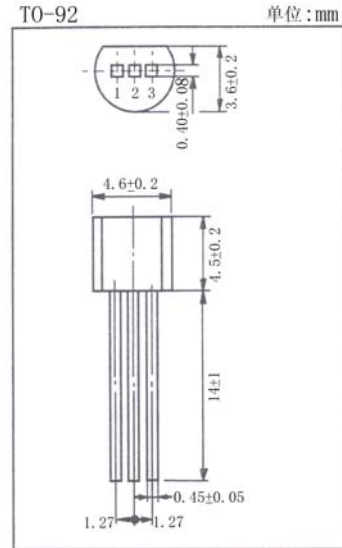
Purpose: General small signal amplifier applications.

特点: 低饱和压降, 低输出电容, 与 2SC5343 (3DG5343) 互补。

Features: Low $V_{CE(sat)}$, low output capacitance, complementary pair with 2SC5343 (3DG5343).

极限参数/Absolute maximum ratings ($T_a=25^\circ\text{C}$)

参数符号 Symbol	数值 Rating	单位 Unit
V_{CBO}	-50	V
V_{CEO}	-50	V
V_{EBO}	-5.0	V
I_C	-150	mA
P_C	625	mW
T_j	150	$^\circ\text{C}$
T_{stg}	-55~150	$^\circ\text{C}$



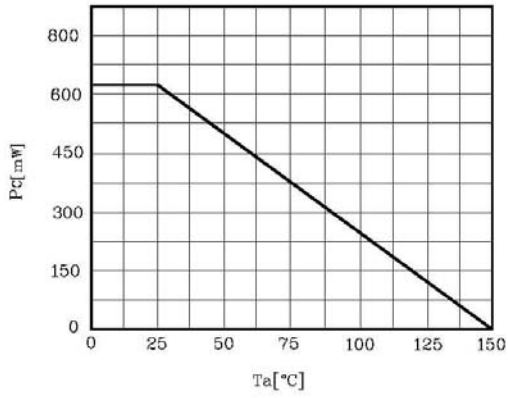
引脚: 1. E 2. C 3. B

电性能参数/Electrical characteristics ($T_a=25^\circ\text{C}$)

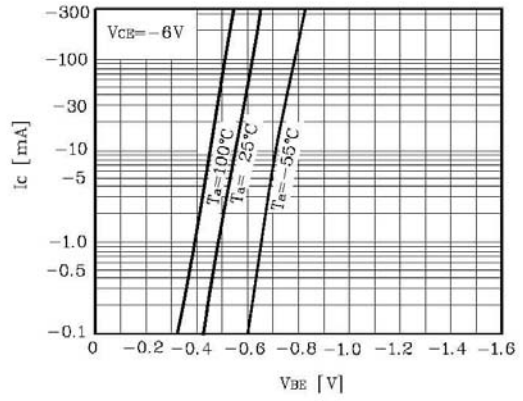
参数符号 Symbol	测试条件 Test condition	数值 Rating			单位 Unit
		最小值 Min	典型值 Typ	最大值 Max	
V_{CBO}	$I_C=-100\ \mu\text{A}$ $I_E=0$	-50			V
V_{CEO}	$I_C=-1.0\text{mA}$ $I_B=0$	-50			V
V_{EBO}	$I_E=-10\ \mu\text{A}$ $I_C=0$	-5.0			V
I_{CBO}	$V_{CB}=-50\text{V}$ $I_E=0$			-0.1	μA
I_{EBO}	$V_{EB}=-5.0\text{V}$ $I_C=0$			-0.1	μA
h_{FE}	$V_{CE}=-6.0\text{V}$ $I_C=-2.0\text{mA}$	70		700	
$V_{CE(sat)}$	$I_C=-100\text{mA}$ $I_B=-10\text{mA}$			-0.3	V
f_T	$V_{CE}=-10\text{V}$ $I_C=-1.0\text{mA}$	80			MHz
C_{ob}	$V_{CB}=-10\text{V}$ $I_E=0$ $f=1.0\text{MHz}$		4.0	7.0	pF
NF	$V_{CE}=-6.0\text{V}$ $I_C=-0.1\text{mA}$ $f=1.0\text{KHz}$ $R_g=10\text{K}\ \Omega$			10	dB

h_{FE} 分档/ h_{FE} classifications: 0:70~140 Y:120~240 G:200~400 L:300~700

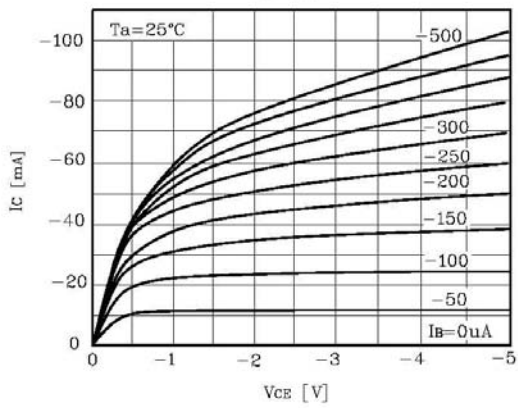
P_C-T_a



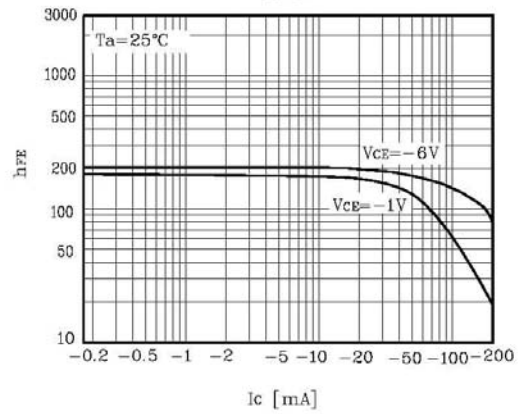
I_C-V_{BE}



I_C-V_{CE}



$h_{FE}-I_C$



$V_{CE(sat)}-I_C$

