

用途：用于高电压开关(音频输出放大，提供稳定的电压)。

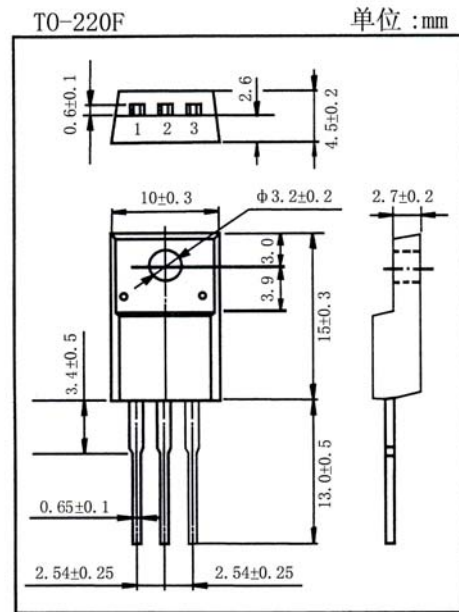
Purpose: High-voltage switching(audio output amplifier transistor, stabilized power supply transistor).

特点： h_{FE} 线性好，击穿电压高， f_T 高，宽阔的安全工作区，与 2SC5248 (3DA5248) 互补。

Features: Flat DC current gain characteristics, high breakdown voltage, high f_T , wide SOA, complements the 2SC5248 (3DA5248).

极限参数/Absolute maximum ratings($T_a=25^\circ\text{C}$)

参数符号 Symbol	数值 Rating	单位 Unit
V_{CBO}	-160	V
V_{CEO}	-160	V
V_{EBO}	-5.0	V
I_C	-1.5	A
$P_C(T_a=25^\circ\text{C})$	2.0	W
$P_C(T_c=25^\circ\text{C})$	20	W
T_j	150	$^\circ\text{C}$
T_{stg}	-55~150	$^\circ\text{C}$



引脚： 1. B 2. C 3. E

电性能参数/Electrical characteristics($T_a=25^\circ\text{C}$)

参数符号 Symbol	测试条件 Test condition		数值 Rating			单位 Unit
			最小值 Min	典型值 Typ	最大值 Max	
V_{CBO}	$I_C=-50\mu\text{A}$	$I_E=0$	-160			V
V_{CEO}	$I_C=-1.0\text{mA}$	$I_B=0$	-160			V
V_{EBO}	$I_E=-50\mu\text{A}$	$I_C=0$	-5.0			V
I_{CBO}	$V_{CB}=-160\text{V}$	$I_E=0$			-1.0	μA
I_{EBO}	$V_{EB}=-4.0\text{V}$	$I_C=0$			-1.0	μA
h_{FE}	$V_{CE}=-5.0\text{V}$	$I_C=-0.1\text{A}$	60		200	
$V_{CE(sat)}$	$I_C=-1.0\text{A}$	$I_B=-0.1\text{A}$			-1.0	V
f_T	$V_{CE}=-10\text{V}$	$I_E=0.2\text{A}$		150		MHz
C_{ob}	$V_{CB}=-10\text{V}$	$I_E=0$		35		pF

h_{FE} 分档/ h_{FE} classifications: D:60~120 E:100~200



2SA1964 (3CA1964)

