

用途:用于一般功率放大和驱动级放大。

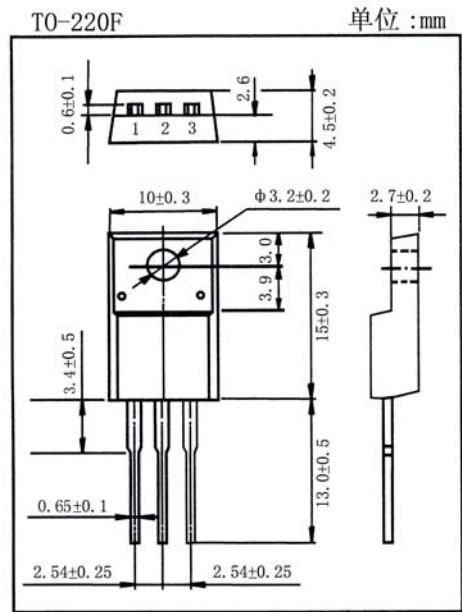
Purpose: General power and driver stage amplifier applications.

特点: 特征频率高, 与 2SC5171 (3DA5171) 互补。

Features: High f_T , complementary pair with 2SC5171 (3DA5171).

极限参数/Absolute maximum ratings ($T_a=25^\circ\text{C}$)

参数符号 Symbol	数值 Rating	单位 Unit
V_{CB0}	-180	V
V_{CE0}	-180	V
V_{EB0}	-5.0	V
I_C	-2.0	A
I_B	-1.0	A
$P_C (T_a=25^\circ\text{C})$	2.0	W
$P_C (T_c=25^\circ\text{C})$	20	W
T_j	150	$^\circ\text{C}$
T_{stg}	-55~150	$^\circ\text{C}$



引脚: 1. B 2. C 3. E

电性能参数/Electrical characteristics ($T_a=25^\circ\text{C}$)

参数符号 Symbol	测试条件 Test condition	数值 Rating			单位 Unit
		最小值 Min	典型值 Typ	最大值 Max	
V_{CE0}	$I_C=-10\text{mA}$ $I_B=0$	-180			V
I_{CB0}	$V_{CB}=-180\text{V}$ $I_E=0$			-5.0	μA
I_{EB0}	$V_{EB}=-5.0\text{V}$ $I_C=0$			-5.0	μA
$h_{FE(1)}$	$V_{CE}=-5.0\text{V}$ $I_C=-100\text{mA}$	100		320	
$h_{FE(2)}$	$V_{CE}=-5.0\text{V}$ $I_C=-1.0\text{A}$	50			
$V_{CE(sat)}$	$I_C=-1.0\text{A}$ $I_B=-100\text{mA}$		-0.24	-1.0	V
V_{BE}	$V_{CE}=-5.0\text{V}$ $I_C=-1.0\text{A}$		-0.68	-1.5	V
f_T	$V_{CE}=-5.0\text{V}$ $I_C=-300\text{mA}$		200		MHz
C_{ob}	$V_{CB}=-10\text{V}$ $I_E=0$ $f=1.0\text{MHz}$		26		pF



2SA1930 (3CA1930)

