

用途:用于一般功率放大和驱动级放大。

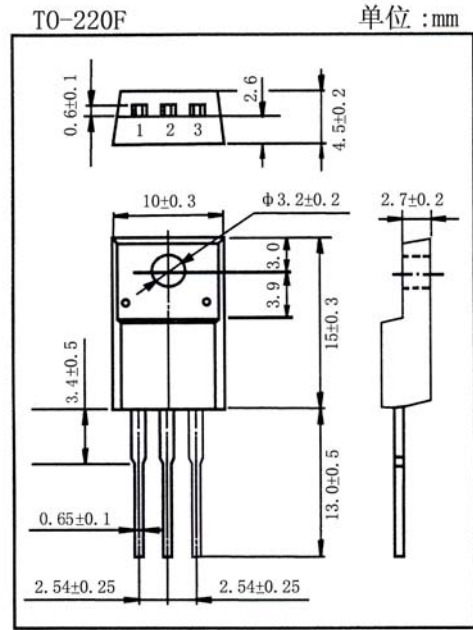
Purpose: Power amplifier, driver stage amplifier applications.

特点: 特征频率高, 与 2SC4793 (3DA4793) 互补。

Features: High transition frequency, complementary to 2SC4793 (3DA4793).

极限参数/Absolute maximum ratings (Ta=25°C)

参数符号 Symbol	数值 Rating	单位 Unit
V_{CB0}	-230	V
V_{CE0}	-230	V
V_{EB0}	-5.0	V
I_C	-1.0	A
I_B	-0.1	A
$P_C(T_a=25^\circ\text{C})$	2.0	W
$P_C(T_c=25^\circ\text{C})$	20	W
T_j	150	°C
T_{stg}	-55~150	°C



引脚: 1. B 2. C 3. E

电性能参数/Electrical characteristics (Ta=25°C)

参数符号 Symbol	测试条件 Test condition		数值 Rating			单位 Unit
			最小值 Min	典型值 Typ	最大值 Max	
V_{CE0}	$I_C=-10\text{mA}$	$I_B=0$	-230			V
I_{CB0}	$V_{CB}=-230\text{V}$	$I_E=0$			-1.0	μA
I_{EB0}	$V_{EB}=-5.0\text{V}$	$I_C=0$			-1.0	μA
h_{FE}	$V_{CE}=-5.0\text{V}$	$I_C=-100\text{mA}$	100		320	
$V_{CE(sat)}$	$I_C=-500\text{mA}$	$I_B=-50\text{mA}$			-1.5	V
V_{BE}	$V_{CE}=-5.0\text{V}$	$I_C=-500\text{mA}$			-1.0	V
f_T	$V_{CE}=-10\text{V}$	$I_C=-100\text{mA}$		70		MHz
C_{ob}	$V_{CB}=-10\text{V}$	$I_C=0$ $f=1.0\text{MHz}$		30		pF



2SA1837 (3CA1837)

