

用途：用于要求高电压的一般放大电路。

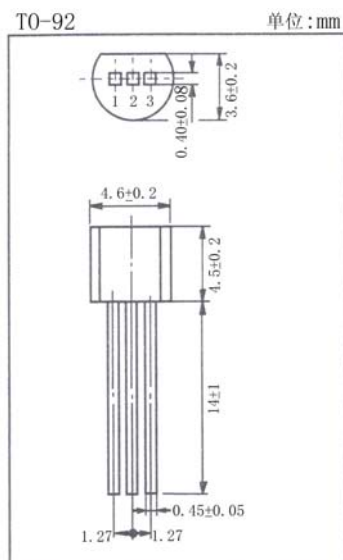
Purpose: General purpose amplifier applications requiring high breakdown voltages.

特点：高电压，放大线性好，与 2SC3478 (3DG3478) 互补。

Features: High breakdown voltage, good h_{FE} linearity, complementary to 2SC3478 (3DG3478).

极限参数/Absolute maximum ratings ($T_a=25^\circ\text{C}$)

| 参数符号 Symbol | 数值 Rating | 单位 Unit |
|----------------|--------------|------------------|
| V_{CBO} | -200 | V |
| V_{CEO} | -180 | V |
| V_{EBO} | -5.0 | V |
| I_C | -100 | mA |
| I_{CP} | -200 | mA |
| I_B | -20 | mA |
| P_C | 750 | mW |
| T_j | 150 | $^\circ\text{C}$ |
| T_{stg} | -55~150 | $^\circ\text{C}$ |



引脚：1. E 2. C 3. B

电性能参数/Electrical characteristics ($T_a=25^\circ\text{C}$)

| 参数符号 Symbol | 测试条件 Test condition | 数值 Rating | | | 单位 Unit |
|----------------|----------------------------------|--------------|------------|------------|------------|
| | | 最小值 Min | 典型值 Typ | 最大值 Max | |
| I_{CBO} | $V_{CB}=-200V$ $I_E=0$ | | | -100 | nA |
| I_{EBO} | $V_{EB}=-4.0V$ $I_C=0$ | | | -100 | nA |
| h_{FE} | $V_{CE}=-10V$ $I_C=-10mA$ | 135 | | 600 | |
| $V_{CE(sat)}$ | $I_C=-50mA$ $I_B=-5.0mA$ | | -0.2 | -0.3 | V |
| $V_{BE(sat)}$ | $I_C=-50mA$ $I_B=-5.0mA$ | | -0.8 | -1.2 | V |
| V_{BE} | $V_{CE}=-10V$ $I_C=-10mA$ | -600 | -650 | -700 | mV |
| f_T | $V_{CE}=-10V$ $I_E=10mA$ | 80 | 120 | | MHz |
| C_{ob} | $V_{CB}=-30V$ $I_F=0$ $f=1.0MHz$ | | 3.5 | 4.0 | pF |
| t_{on} | $I_C=-10mA$ $V_{CC}=-10V$ | | 0.16 | | μs |
| t_{off} | $I_{B1}=-I_{B2}=-1.0mA$ | | 1.5 | | μs |

h_{FE} 分档/ h_{FE} classifications: L:135~270 K:200~400 U:300~600



2SA1376 (3CG1376)

