

用途:用于低噪声音频放大。

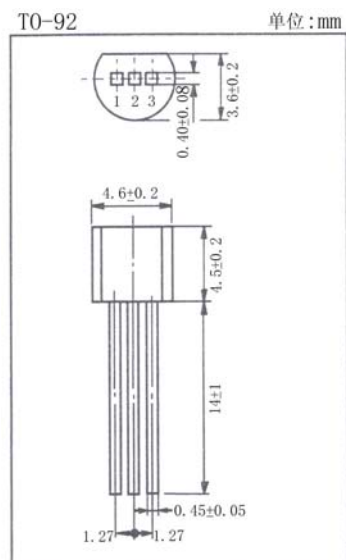
Purpose: Low noise audio amplifier applications.

特点:基极本征电阻小, 噪声系数低, 可与 2SC3329 (3DG3329) 互补。

Features: Low $r_{bb'}$, low noise figure, complementary pair with 2SC3329 (3DG3329).

极限参数/Absolute maximum ratings ($T_a=25^\circ\text{C}$)

参数符号 Symbol	数值 Rating	单位 Unit
V_{CB0}	-80	V
V_{CE0}	-80	V
V_{EB0}	-5.0	V
I_C	-100	mA
I_B	-20	mA
P_C	400	mW
T_j	150	$^\circ\text{C}$
T_{stg}	-55~150	$^\circ\text{C}$



引脚: 1. E 2. C 3. B

电性能参数/Electrical characteristics ($T_a=25^\circ\text{C}$)

参数符号 Symbol	测试条件 Test condition	数值 Rating			单位 Unit
		最小值 Min	典型值 Typ	最大值 Max	
V_{CE0}	$I_C=-1.0\text{mA}$ $I_B=0$	-80			V
I_{CB0}	$V_{CB}=-80\text{V}$ $I_E=0$			-0.1	μA
I_{EB0}	$V_{EB}=-5.0\text{V}$ $I_C=0$			-0.1	μA
h_{FE}	$V_{CE}=-6.0\text{V}$ $I_C=-2.0\text{mA}$	200		700	
$V_{CE(sat)}$	$I_C=-10\text{mA}$ $I_B=-1\text{mA}$			-0.1	V
V_{BE}	$V_{CE}=-6.0\text{V}$ $I_C=-2.0\text{mA}$		-0.6		V
f_T	$V_{CE}=-6\text{V}$ $I_C=-1.0\text{mA}$ $f=100\text{MHz}$		50		MHz
$r_{bb'}$	$V_{CE}=-6\text{V}$ $I_C=-1.0\text{mA}$ $f=100\text{MHz}$		2.0		Ω
C_{ob}	$V_{CB}=-10\text{V}$ $I_E=0$ $f=1.0\text{MHz}$		6.2		pF
NF	$V_{CE}=-6.0\text{V}$ $I_C=-0.1\text{mA}$ $R_g=10\text{K}\Omega$ $f=10\text{Hz}$		1.0	6	dB
	$V_{CE}=-6.0\text{V}$ $I_C=-0.1\text{mA}$ $R_g=10\text{K}\Omega$ $f=1.0\text{KHz}$		0.5	2	dB

h_{FE} 分档/ h_{FE} classifications: GR:200~400 BL:350~700

