



2SA1018 (3CG1018)

硅 PNP 半导体三极管/SILICON PNP TRANSISTOR

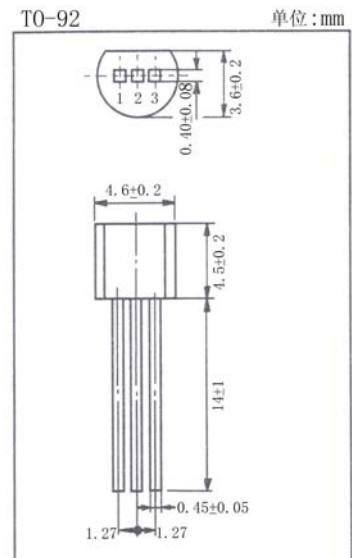
用途:用于普通放大/Purpose: General amplifier.

特点:耐压高, 与 2SC1473 (3DG1473) 互补。

Features: High V_{CE0} , Complementary pair with 2SC1473 (3DG1473).

极限参数/Absolute maximum ratings ($T_a=25^\circ\text{C}$)

参数符号 Symbol	数值 Rating	单位 Unit
V_{CB0}	-250	V
V_{CE0}	-200	V
V_{EB0}	-5.0	V
I_C	-70	mA
I_{CP}	-100	mA
P_C	750	mW
T_j	150	$^\circ\text{C}$
T_{stg}	-55~150	$^\circ\text{C}$



引脚: 1. E 2. C 3. B

电性能参数/Electrical characteristics ($T_a=25^\circ\text{C}$)

参数符号 Symbol	测试条件 Test condition	数值 Rating			单位 Unit
		最小值 Min	典型值 Typ	最大值 Max	
V_{CE0}	$I_C=-100\ \mu\text{A}$ $I_B=0$	-200			V
V_{EB0}	$I_E=-1.0\ \mu\text{A}$ $I_C=0$	-5.0			V
I_{CE0}	$V_{CE}=-120\text{V}$ $I_B=0$ $T_a=60^\circ\text{C}$			-1	μA
h_{FE}	$V_{CE}=-10\text{V}$ $I_C=-5.0\text{mA}$	30		220	
$V_{CE(sat)}$	$I_C=-50\text{mA}$ $I_B=-5.0\text{mA}$			-1.5	V
f_T	$V_{CB}=-10\text{V}$ $I_E=10\text{mA}$	50			MHz
C_{ob}	$V_{CB}=-10\text{V}$ $I_E=0$ $f=1.0\text{MHz}$			10	pF

h_{FE} 分档/ h_{FE} classifications: P:30~100 Q:60~150 R:100~220

