

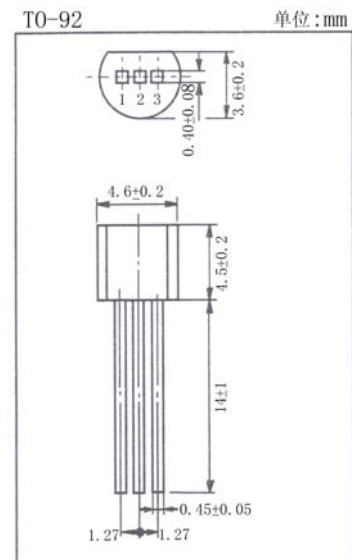
用途:用于普通音频放大,激励级放大/Purpose: Audio frequency general purpose, driver stage amplifier applications.

特点:耐压高,电流容量大,极好的 h_{FE} 特性,低噪声,可与 2SC1815 (3DG1815) 互补。

Features: High voltage and high current, excellent h_{FE} linearity, low noise, complementary pair with 2SC1815 (3DG1815).

极限参数/Absolute maximum ratings ($T_a=25^\circ\text{C}$)

参数符号 Symbol	数值 Rating	单位 Unit
V_{CB0}	-50	V
V_{CE0}	-50	V
V_{EB0}	-5.0	V
I_C	-150	mA
I_B	-50	mA
P_C	400	mW
T_j	150	$^\circ\text{C}$
T_{stg}	-55~150	$^\circ\text{C}$



引脚: 1. E 2. C 3. B

电性能参数/Electrical characteristics ($T_a=25^\circ\text{C}$)

参数符号 Symbol	测试条件 Test condition		数值 Rating			单位 Unit
			最小值 Min	典型值 Typ	最大值 Max	
I_{CB0}	$V_{CB}=-50\text{V}$	$I_E=0$			-0.1	μA
I_{EB0}	$V_{EB}=-5.0\text{V}$	$I_C=0$			-0.1	μA
$h_{FE(1)}$	$V_{CE}=-6.0\text{V}$	$I_C=-2.0\text{mA}$	70		400	
$h_{FE(2)}$	$V_{CE}=-6.0\text{V}$	$I_C=-150\text{mA}$	25			
$V_{CE(sat)}$	$I_C=-100\text{mA}$	$I_B=-10\text{mA}$		-0.1	-0.3	V
$V_{BE(sat)}$	$I_C=-100\text{mA}$	$I_B=-10\text{mA}$			-1.1	V
f_T	$V_{CE}=-10\text{V}$	$I_C=-1.0\text{mA}$	80			MHz
C_{ob}	$V_{CB}=-10\text{V}$	$I_E=0$		4.0	7.0	pF
NF	$V_{CE}=-6.0\text{V}$ $R_g=10\text{K}\Omega$	$I_C=-0.1\text{mA}$ $f=1.0\text{KHz}$		1.0	10	dB
r _{bb}	$V_{CE}=-10\text{V}$	$I_E=1.0\text{mA}$		30		Ω

$h_{FE(1)}$ 分档/ $h_{FE(1)}$ classifications: 0:70~140 Y:120~240 GR:200~400

