

用途：用于低噪声音频放大。

Purpose: Low noise audio amplifier applications.

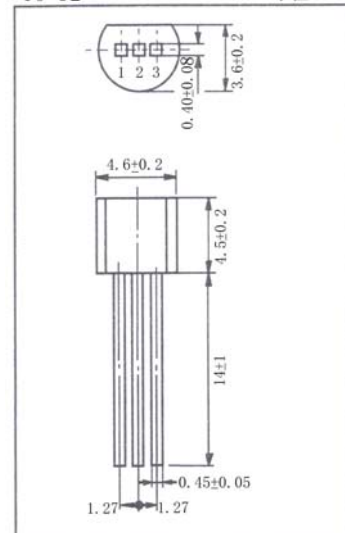
特征：低噪声, 高直流电流增益, 高击穿电压。

Features: Low noise, high DC current gain, high breakdown voltage.

极限参数/Absolute Maximum Ratings(Ta=25°C)

参数符号 Symbol	数值 Rating	单位 Unit
V_{CB0}	-120	V
V_{CE0}	-120	V
V_{EB0}	-5.0	V
I_C	-100	mA
I_E	100	mA
P_C	300	mW
T_j	150	°C
T_{stg}	-55~150	°C

T0-92 单位:mm



引脚: 1. E 2. C 3. B

电性能参数/Electrical Characteristics(Ta=25°C)

参数符号 Symbol	测试条件 Test Condition	数值 Rating			单位 Unit
		最小值 Min	典型值 Typ	最大值 Max	
V_{CE0}	$I_C=-1.0mA$ $I_B=0$	-120			V
I_{CB0}	$V_{CB}=-120V$ $I_E=0$			-0.1	μA
I_{EB0}	$V_{EB}=-5.0V$ $I_C=0$			-0.1	μA
h_{FE}	$V_{CE}=-6.0V$ $I_C=-2.0mA$	200		700	
$V_{CE(sat)}$	$I_C=-10mA$ $I_B=-1.0mA$			-0.3	V
V_{BE}	$V_{CE}=-6.0V$ $I_C=-2.0mA$		-0.65		V
f_T	$V_{CE}=-6.0V$ $I_C=-1.0mA$		100		MHz
C_{ob}	$V_{CB}=-10V$ $I_E=0$ $f=1.0MHz$		4.0		pF
NF	$V_{CE}=-6.0V$ $I_C=-0.1mA$ $f=10Hz$ $R_g=10K\Omega$			6.0	dB
	$V_{CE}=-6.0V$ $I_C=-0.1mA$ $f=1.0KHz$ $R_g=10K\Omega$			2.0	
	$V_{CE}=-6.0V$ $I_C=-0.1mA$ $f=1.0KHz$ $R_g=100\Omega$		3.0		

h_{FE} 分档/ h_{FE} Classifications: GR:200~400 BL:350~700

