

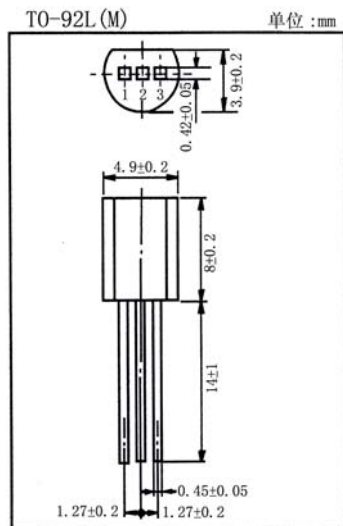
用途:用于音频功率放大/Purpose: AF power amplifier applications.

特点:与 2SC2236 (3DG2236) 互补, 可得到 3W 输出。

Features: Complementary to 2SC2236(3DG2236) and 3 Watts output applications.

极限参数/Absolute maximum ratings(Ta=25°C)

参数符号 Symbol	数值 Rating	单位 Unit
$V_{CB0}$	-30	V
$V_{CE0}$	-30	V
$V_{EB0}$	-5.0	V
$I_C$	-1.5	A
$I_E$	1.5	A
$P_C$	900	mW
$T_j$	150	°C
$T_{stg}$	-55~150	°C



引脚: 1. E 2. C 3. B

电性能参数/Electrical characteristics(Ta=25°C)

参数符号 Symbol	测试条件 Test condition		数值 Rating			单位 Unit
			最小值 Min	典型值 Typ	最大值 Max	
$V_{CE0}$	$I_C = -10mA$	$I_B = 0$	-30			V
$V_{EB0}$	$I_E = -1.0mA$	$I_C = 0$	-5.0			V
$I_{CB0}$	$V_{CB} = -30V$	$I_E = 0$			-0.1	μA
$I_{EB0}$	$V_{EB} = -5.0V$	$I_C = 0$			-0.1	μA
$h_{FE}$	$V_{CE} = -2.0V$	$I_C = -500mA$	100		320	
$V_{CE(sat)}$	$I_C = -1.5A$	$I_B = -30mA$			-2.0	V
$V_{BE}$	$V_{CE} = -2.0V$	$I_C = -500mA$			-1.0	V
$f_T$	$V_{CE} = -2.0V$	$I_C = -500mA$		120		MHz
$C_{ob}$	$V_{CB} = -10V$	$I_E = 0$			30	pF

$h_{FE}$  分档/ $h_{FE}$  classifications: 0:100~200 Y:160~320

