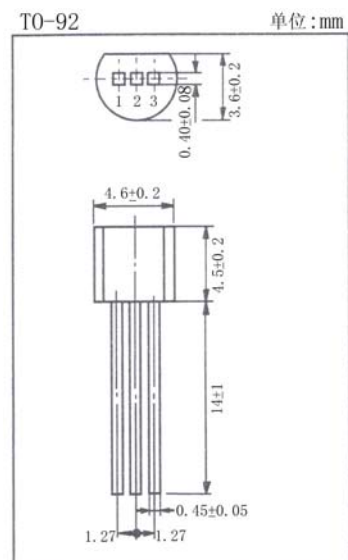


用途:用于音频放大、激励级放大。/Purpose: Audio frequency amplifier and driver stage.

特点:集电极耗散功率大,  $h_{FE}$  高,  $V_{CEO}$  高。/Features: High total power dissipation, high  $h_{FE}$  and high  $V_{CEO}$ .

极限参数/Absolute maximum ratings ( $T_a=25^\circ\text{C}$ )

参数符号 Symbol	数值 Rating	单位 Unit
$V_{CB0}$	-60	V
$V_{CE0}$	-60	V
$V_{EB0}$	-5.0	V
$I_C$	-300	mA
$I_B$	-60	mA
$P_C$	600	mW
$T_j$	150	$^\circ\text{C}$
$T_{stg}$	-55~150	$^\circ\text{C}$



引脚: 1. E 2. C 3. B

电性能参数/Electrical characteristics ( $T_a=25^\circ\text{C}$ )

参数符号 Symbol	测试条件 Test condition	数值 Rating			单位 Unit
		最小值 Min	典型值 Typ	最大值 Max	
$I_{CB0}$	$V_{CB}=-60\text{V}$ $I_E=0$			-0.1	$\mu\text{A}$
$I_{EB0}$	$V_{EB}=-5.0\text{V}$ $I_C=0$			-0.1	$\mu\text{A}$
$h_{FE(1)}$	$V_{CE}=-1.0\text{V}$ $I_C=-50\text{mA}$	90		400	
$h_{FE(2)}$	$V_{CE}=-1.0\text{V}$ $I_C=-300\text{mA}$	30			
$V_{CE(sat)}$	$I_C=-300\text{mA}$ $I_B=-30\text{mA}$		-0.15	-0.60	V
$V_{BE(sat)}$	$I_C=-300\text{mA}$ $I_B=-30\text{mA}$		-0.85	-1.20	V
$V_{BE}$	$V_{CE}=-6.0\text{V}$ $I_C=-10\text{mA}$		-0.66	-0.70	V
$f_T$	$V_{CE}=-6.0\text{V}$ $I_C=-10\text{mA}$	50	100		MHz
$C_{ob}$	$V_{CB}=-6.0\text{V}$ $I_E=0$ $f=1.0\text{MHz}$		13	25	pF

$h_{FE(1)}$  分档/ $h_{FE(1)}$  classifications: M:90~180 L:135~270 K:200~400



# 2SA953 (3CG953)

