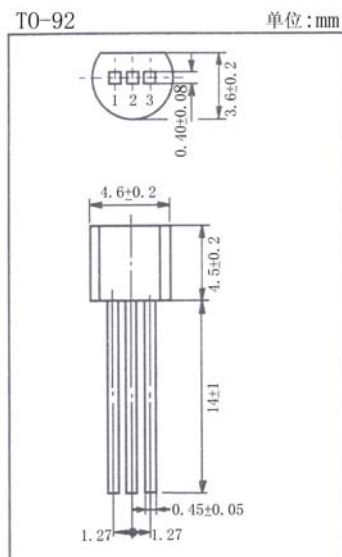


用途:用于收、录音机的输出级电路及普通放大电路/Purpose: Output stage of portable radio and cassette type tape recorder, general purpose applications.

特点:功耗大, h_{FE} 高, $V_{CE(sat)}$ 低/Features: High total dissipation, high h_{FE} and low $V_{CE(sat)}$.

极限参数/Absolute maximum ratings ($T_a=25^\circ\text{C}$)

参数符号 Symbol	数值 Rating	单位 Unit
V_{CBO}	-30	V
V_{CEO}	-25	V
V_{EBO}	-5.0	V
I_C	-700	mA
I_B	-150	mA
P_C	600	mW
T_j	150	$^\circ\text{C}$
T_{stg}	-55~150	$^\circ\text{C}$



引脚: 1. E 2. C 3. B

电性能参数/Electrical characteristics ($T_a=25^\circ\text{C}$)

参数符号 Symbol	测试条件 Test condition	数值 Rating			单位 Unit
		最小值 Min	典型值 Typ	最大值 Max	
I_{CBO}	$V_{CB}=-30V$ $I_E=0$			-0.1	μA
I_{EBO}	$V_{EB}=-5.0V$ $I_C=0$			-0.1	μA
$h_{FE(1)}$	$V_{CE}=-1.0V$ $I_C=-100\text{mA}$	90		400	
$h_{FE(2)}$	$V_{CE}=-1.0V$ $I_C=-700\text{mA}$	50			
$V_{CE(sat)}$	$I_C=-700\text{mA}$ $I_B=-70\text{mA}$		-0.25	-0.60	V
$V_{BE(sat)}$	$I_C=-700\text{mA}$ $I_B=-70\text{mA}$		-0.95	-1.20	V
V_{BE}	$V_{CE}=-6.0V$ $I_C=-10\text{mA}$	-0.60	-0.64	-0.70	V
f_T	$V_{CE}=-6.0V$ $I_C=-10\text{mA}$	50	160		MHz
C_{ob}	$V_{CB}=-6.0V$ $I_E=0$ $f=1.0\text{MHz}$		17	40	pF

$h_{FE(1)}$ 分档/ $h_{FE(1)}$ classifications: M:90~180 L:135~270 K:200~400

