

用途:用于音频功放/Purpose: Audio frequency power amplifier.

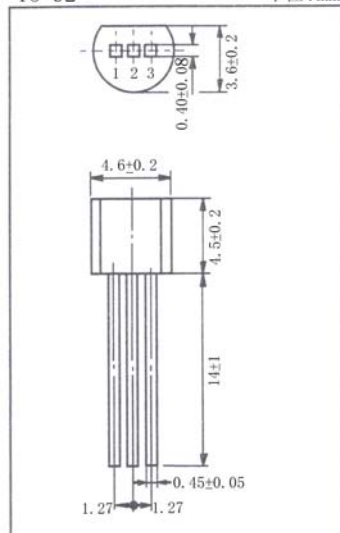
特点:高 h_{FE} , 可得 1W 输出, 与 2SC2120 (3DG2120) 互补。

Features: High h_{FE} , 1W output applications, Complementary pair with 2SC2120 (3DG2120).

极限参数/Absolute maximum ratings ($T_a=25^\circ\text{C}$)

参数符号 Symbol	数值 Rating	单位 Unit
V_{CB0}	-35	V
V_{CE0}	-30	V
V_{EB0}	-5.0	V
I_C	-800	mA
I_E	800	mA
P_C	600	mW
T_j	150	$^\circ\text{C}$
T_{stg}	-55~150	$^\circ\text{C}$

T0-92 单位:mm



引脚: 1. E 2. C 3. B

电性能参数/Electrical characteristics ($T_a=25^\circ\text{C}$)

参数符号 Symbol	测试条件 Test condition		数值 Symbol			单位 Unit
			最小值 Min	典型值 Typ	最大值 Max	
V_{CE0}	$I_C=-10\text{mA}$	$I_B=0$	-30			V
I_{CB0}	$V_{CB}=-35\text{V}$	$I_E=0$			-0.1	μA
I_{EB0}	$V_{EB}=-5.0\text{V}$	$I_C=0$			-0.1	μA
$h_{FE(1)}$	$V_{CE}=-1.0\text{V}$	$I_C=-100\text{mA}$	100		320	
$h_{FE(2)}$	$V_{CE}=-1.0\text{V}$	$I_C=-700\text{mA}$	35			
$V_{CE(sat)}$	$I_C=-500\text{mA}$	$I_B=-20\text{mA}$			-0.7	V
V_{BE}	$V_{CE}=-1.0\text{V}$	$I_C=-10\text{mA}$	-0.5		-0.8	V
f_T	$V_{CE}=-5.0\text{V}$	$I_C=-10\text{mA}$		120		MHz
C_{ob}	$V_{CB}=-10\text{V}$	$I_E=0$ $f=1.0\text{MHz}$		19		pF

$h_{FE(1)}$ 分档/ $h_{FE(1)}$ classifications: 0:100~200 Y:160~320

