

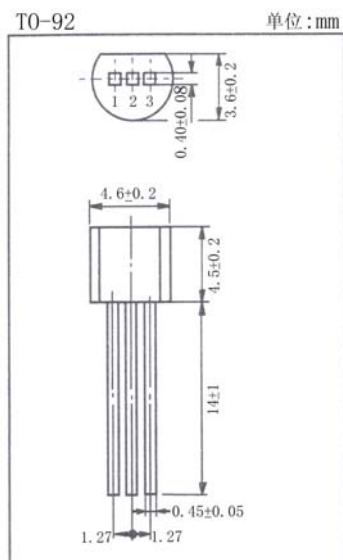
用途:普通小信号放大,前置放大,均衡放大,射频放大,振荡,中速开关。

Purpose: General small-signal amplifier, preamplifiers, equalizer amplifiers, RF amplifiers and oscillators, medium-speed switching.

特点:与 2SC2021 (3DG2021) 互补/Features: Complementary pair with 2SC2021 (3DG2021).

极限参数/Absolute maximum ratings ( $T_a=25^\circ\text{C}$ )

参数符号 Symbol	数值 Rating	单位 Unit
$V_{CB0}$	-50	V
$V_{CE0}$	-40	V
$V_{EB0}$	-5.0	V
$I_C$	-100	mA
$P_C$	300	mW
$T_j$	150	$^\circ\text{C}$
$T_{stg}$	-55~150	$^\circ\text{C}$



引脚: 1. E 2. C 3. B

电性能参数/Electrical characteristics ( $T_a=25^\circ\text{C}$ )

参数符号 Symbol	测试条件 Test condition		数值 Rating			单位 Unit
			最小值 Min	典型值 Typ	最大值 Max	
$V_{CB0}$	$I_C=-50\ \mu\text{A}$	$I_E=0$	-50			V
$V_{CE0}$	$I_C=-1.0\text{mA}$	$I_B=0$	-40			V
$V_{EB0}$	$I_E=-50\ \mu\text{A}$	$I_C=0$	-5.0			V
$I_{CB0}$	$V_{CB}=-30\text{V}$	$I_E=0$			-0.5	$\mu\text{A}$
$I_{EB0}$	$V_{EB}=-4.0\text{V}$	$I_C=0$			-0.5	$\mu\text{A}$
$h_{FE}$	$V_{CE}=-6.0\text{V}$	$I_C=-1.0\text{mA}$	120		560	
$V_{CE(sat)}$	$I_C=-50\text{mA}$	$I_B=-5.0\text{mA}$		-0.1	-0.5	V
$f_T$	$V_{CE}=-12\text{V}$	$I_C=-2.0\text{mA}$		140		MHz
$C_{ob}$	$V_{CB}=-12\text{V}$	$I_E=0$		4.0	5.0	pF

$h_{FE}$  分档/ $h_{FE}$  classifications: Q:120~270 R:180~390 S:270~560

