

用途:用于中功率放大。

Purpose: Medium power amplifier.

特点: $V_{CE(sat)}$ 低,与2SC1846(3DA1846)互补可得到3W输出。

Features: Low  $V_{CE(sat)}$ , output of 3W can be obtained by a complementary pair with 2SC1846(3DA1846).

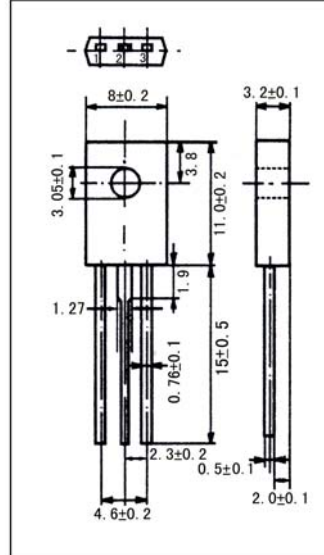
极限参数/Absolute maximum ratings( $T_a=25^\circ\text{C}$ )

参数符号 Symbol	数值 Rating	单位 Unit
$V_{CB0}$	-45	V
$V_{CE0}$	-35	V
$V_{EB0}$	-5.0	V
$I_C$	-1.0	A
$I_{CP}$	-1.5	A
$P_C$	1.2*	W
$P_C$	5**	W
$T_j$	150	$^\circ\text{C}$
$T_{stg}$	-55~150	$^\circ\text{C}$

\*Without heat sink

\*\*With a 100×100×2mm AL heat sink

T0-126F 单位: mm



引脚: 1.E 2.C 3.B

电性能参数/Electrical characteristics( $T_a=25^\circ\text{C}$ )

参数符号 Symbol	测试条件 Test condition		数值 Rating			单位 Unit
			最小值 Min	典型值 Typ	最大值 Max	
$V_{CB0}$	$I_C=-10\mu\text{A}$	$I_E=0$	-45			V
$V_{CE0}$	$I_C=-2.0\text{mA}$	$I_B=0$	-35			V
$I_{CB0}$	$V_{CB}=-20\text{V}$	$I_E=0$			-0.1	$\mu\text{A}$
$I_{CE0}$	$V_{CE}=-20\text{V}$	$I_B=0$			-100	$\mu\text{A}$
$I_{EB0}$	$V_{EB}=-5.0\text{V}$	$I_C=0$			-10	$\mu\text{A}$
$h_{FE(1)}$	$V_{CE}=-10\text{V}$	$I_C=-500\text{mA}$	85		340	
$h_{FE(2)}$	$V_{CE}=-5.0\text{V}$	$I_C=-1.0\text{A}$	50			
$V_{CE(sat)}$	$I_C=-500\text{mA}$	$I_B=-50\text{mA}$			-0.5	V
$f_T$	$V_{CB}=-10\text{V}$	$I_E=50\text{mA}$	$f=200\text{MHz}$	200		MHz
$C_{ob}$	$V_{CB}=-10\text{V}$	$I_E=0$	$f=1.0\text{MHz}$	20	30	pF

$h_{FE(1)}$  分档/  $h_{FE(1)}$  Classifications: Q:85~170 R:120~240 S:170~340



# 2SA885 (3CA885)

