

用途:用于低频输出放大和驱动。

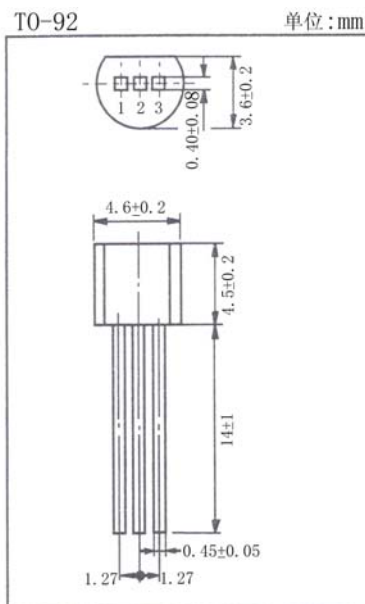
Purpose:AF output amplifier and driver.

特点:与 2SC1318 (3DG1318) 互补。

Features:Complementary pair with 2SC1318 (3DG1318).

**极限参数/Absolute Maximum Ratings (Ta=25°C)**

参数符号 Symbol	数值 Rating	单位 Unit
V <sub>CBO</sub>	-60	V
V <sub>CEO</sub>	-50	V
V <sub>EBO</sub>	-5.0	V
I <sub>C</sub>	-500	mA
I <sub>CP</sub>	-1.0	A
P <sub>C</sub>	625	mW
T <sub>j</sub>	150	°C
T <sub>stg</sub>	-55~150	°C



引脚:1. E 2. C 3. B

**电性能参数/Electrical Characteristics (Ta=25°C)**

参数符号 Symbol	测试条件 Test Condition	数值 Rating			单位 Unit
		最小值 Min	典型值 Typ	最大值 Max	
V <sub>CBO</sub>	I <sub>C</sub> =-10 μ A I <sub>E</sub> =0	-60			V
V <sub>CEO</sub>	I <sub>C</sub> =-10mA I <sub>B</sub> =0	-50			V
V <sub>EBO</sub>	I <sub>E</sub> =-10 μ A I <sub>C</sub> =0	-5.0			V
I <sub>CBO</sub>	V <sub>CB</sub> =-20V I <sub>E</sub> =0			-0.1	μ A
h <sub>FE(1)</sub>	V <sub>CE</sub> =-10V I <sub>C</sub> =-150mA	85		340	
h <sub>FE(2)</sub>	V <sub>CE</sub> =-10V I <sub>C</sub> =-500mA	40			
V <sub>CE(sat)</sub>	I <sub>C</sub> =-300mA I <sub>B</sub> =-30mA		-0.35	-0.6	V
V <sub>BE(sat)</sub>	I <sub>C</sub> =-300mA I <sub>B</sub> =-30mA		-1.1	-1.5	V
f <sub>T</sub>	V <sub>CE</sub> =-10V I <sub>C</sub> =-50mA		200		MHz
C <sub>ob</sub>	V <sub>CB</sub> =-10V I <sub>E</sub> =0 f=1.0MHz		6.0	15	pF

h<sub>FE(1)</sub> 分档/h<sub>FE(1)</sub> Classifications: Q:85~170 R:120~240 S:170~340

