

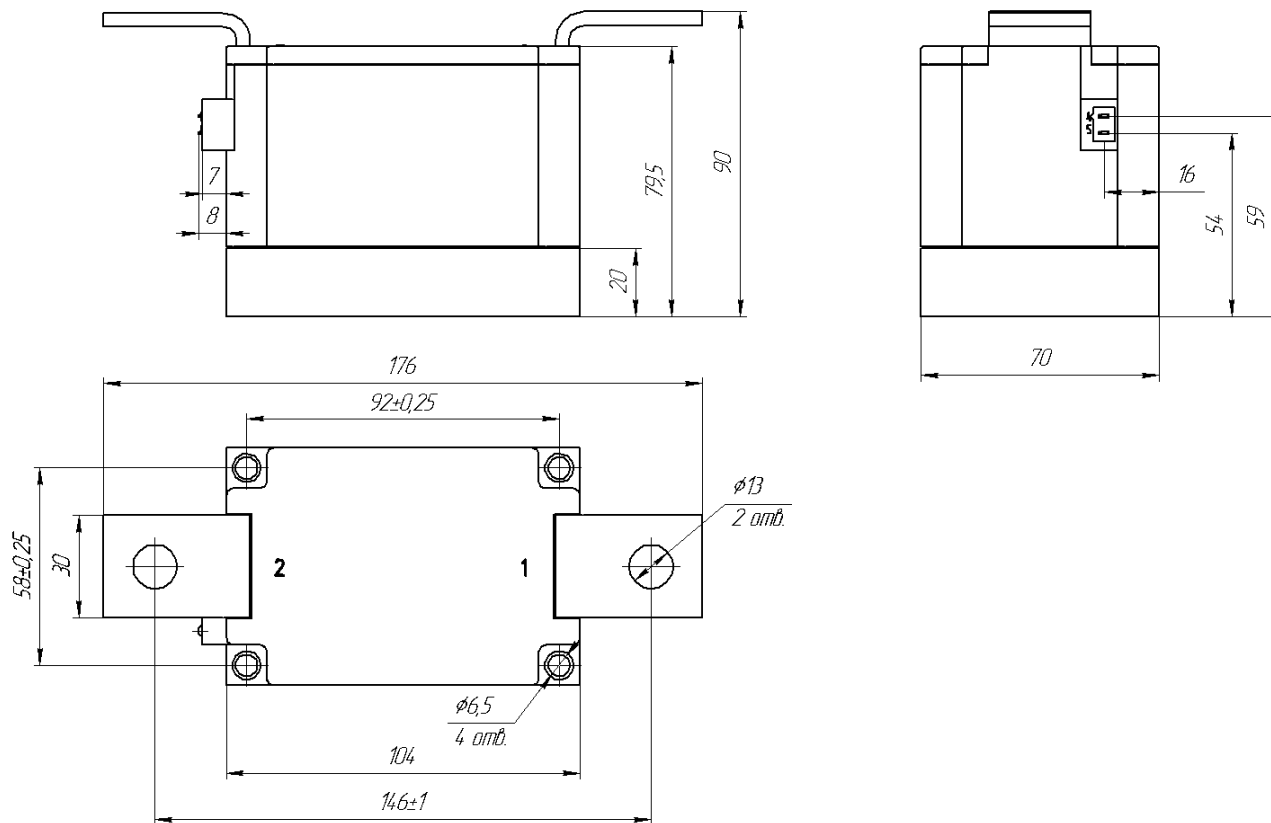
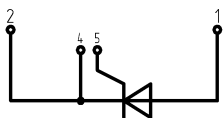


Изолированное основание
Корпус промышленного стандарта
Упрощенная механическая конструкция,
быстрая сборка
Прижимная конструкция

Однопозиционный Тиристорный Модуль MT1-765-24-E

Средний прямой ток	I_{TAV}	765 A	
Повторяющееся импульсное напряжение в закрытом состоянии	U_{DRM}	2000 ÷ 2400 В	
Повторяющееся импульсное обратное напряжение	U_{RRM}		
Время выключения	t_q	320 мкс	
$U_{DRM}, U_{RRM}, В$	2000	2200	2400
Класс по напряжению	20	22	24
$T_{j}, ^\circ C$	-40 ÷ 125		

MT1



Все размеры в миллиметрах (дюймах)

ПРЕДЕЛЬНО ДОПУСТИМЫЕ ЗНАЧЕНИЯ ПАРАМЕТРОВ

Обозначение и наименование параметра		Ед. изм.	Значение	Условия измерения	
Параметры в проводящем состоянии					
I_{TAV}	Средний ток в открытом состоянии	А	765	$T_c = 81\text{ }^\circ\text{C}$; 180 эл. град. синус; 50 Гц	
I_{TRMS}	Действующий ток в открытом состоянии	А	1201		
I_{TSM}	Ударный ток в открытом состоянии	кА	32.0 37.0	$T_j = T_{j\max}$ $T_j = 25\text{ }^\circ\text{C}$	180 эл. град. синус; 50 Гц ($t_p = 10\text{ мс}$); единичный импульс; $U_D = U_R = 0\text{ В}$; Импульс управления: $I_G = 2\text{ А}$; $t_{GP} = 50\text{ мкс}$; $di_G/dt \geq 1\text{ А/мкс}$
			34.0 39.0	$T_j = T_{j\max}$ $T_j = 25\text{ }^\circ\text{C}$	180 эл. град. синус; 60 Гц ($t_p = 8.3\text{ мс}$); единичный импульс; $U_D = U_R = 0\text{ В}$; Импульс управления: $I_G = 2\text{ А}$; $t_{GP} = 50\text{ мкс}$; $di_G/dt \geq 1\text{ А/мкс}$
I^2t	Защитный фактор	$A^2c \cdot 10^3$	5120 6845	$T_j = T_{j\max}$ $T_j = 25\text{ }^\circ\text{C}$	180 эл. град. синус; 50 Гц ($t_p = 10\text{ мс}$); единичный импульс; $U_D = U_R = 0\text{ В}$; Импульс управления: $I_G = 2\text{ А}$; $t_{GP} = 50\text{ мкс}$; $di_G/dt \geq 1\text{ А/мкс}$
			4795 6310	$T_j = T_{j\max}$ $T_j = 25\text{ }^\circ\text{C}$	180 эл. град. синус; 60 Гц ($t_p = 8.3\text{ мс}$); единичный импульс; $U_D = U_R = 0\text{ В}$; Импульс управления: $I_G = 2\text{ А}$; $t_{GP} = 50\text{ мкс}$; $di_G/dt \geq 1\text{ А/мкс}$
Блокирующие параметры					
U_{DRM}, U_{RRM}	Повторяющееся импульсное обратное напряжение и повторяющееся импульсное напряжение в закрытом состоянии	В	2000 ÷ 2400	$T_{j\min} < T_j < T_{j\max}$; 180 эл. град. синус; 50 Гц; управление разомкнуто	
U_{DSM}, U_{RSM}	Неповторяющееся импульсное обратное напряжение и неповторяющееся импульсное напряжение в закрытом состоянии	В	2100 ÷ 2500	$T_{j\min} < T_j < T_{j\max}$; 180 эл. град. синус; 50 Гц; единичный импульс; управление разомкнуто	
U_D, U_R	Постоянное обратное и постоянное прямое напряжение	В	$0.75 \cdot U_{DRM}$ $0.75 \cdot U_{RRM}$	$T_j = T_{j\max}$; управление разомкнуто	
Параметры управления					
I_{FGM}	Максимальный прямой ток управления	А	8	$T_j = T_{j\max}$	
U_{RGM}	Максимальное обратное напряжение управления	В	5		
P_G	Максимальная рассеиваемая мощность по управлению	Вт	4	$T_j = T_{j\max}$ для постоянного тока управления	
Параметры переключения					
$(di_T/dt)_{crit}$	Критическая скорость нарастания тока в открытом состоянии ($f = 1\text{ Hz}$)	А/мкс	400	$T_j = T_{j\max}$; $U_D = 0.67 \cdot U_{DRM}$; $I_{TM} = 2 I_{TAV}$; Импульс управления: $I_G = 2\text{ А}$; $t_{GP} = 50\text{ мкс}$; $di_G/dt \geq 1\text{ А/мкс}$	
Тепловые параметры					
T_{stg}	Температура хранения	$^\circ\text{C}$	-40 ÷ 125		
T_j	Температура р-п перехода	$^\circ\text{C}$	-40 ÷ 125		
Механические параметры					
a	Ускорение	м/с ²	50		

ХАРАКТЕРИСТИКИ

Обозначение и наименование характеристики		Ед. изм.	Значение	Условия измерения	
Характеристики в проводящем состоянии					
U_{TM}	Импульсное напряжение в открытом состоянии, макс	В	1.50	$T_j=25\text{ °C}; I_{TM}=2500\text{ A}$	
$U_{T(TO)}$	Пороговое напряжение, макс	В	0.85	$T_j=T_{j\text{ max}};$ $0.5\pi I_{TAV} < I_T < 1.5\pi I_{TAV}$	
r_T	Динамическое сопротивление в открытом состоянии, макс	МОм	0.277		
I_L	Ток включения, макс	мА	1500	$T_j=25\text{ °C}; U_D=12\text{ В};$ Импульс управления: $I_G=2\text{ A};$ $t_{GP}=50\text{ мкс}; di_G/dt \geq 1\text{ A/мкс}$	
I_H	Ток удержания, макс	мА	300	$T_j=25\text{ °C};$ $U_D=12\text{ В};$ управление разомкнуто	
Блокирующие характеристики					
I_{DRM}, I_{RRM}	Повторяющийся импульсный обратный ток и повторяющийся импульсный ток в закрытом состоянии, макс	мА	150	$T_j=T_{j\text{ max}};$ $U_D=U_{DRM}; U_R=U_{RRM}$	
$(dv_D/dt)_{crit}$	Критическая скорость нарастания напряжения в закрытом состоянии, мин	В/мкс	1000	$T_j=T_{j\text{ max}};$ $U_D=0.67 \cdot U_{DRM};$ управление разомкнуто	
Характеристики управления					
U_{GT}	Отпирающее постоянное напряжение управления, макс	В	4.00 2.50 2.00	$T_j=T_{j\text{ min}}$ $T_j=25\text{ °C}$ $T_j=T_{j\text{ max}}$	$U_D=12\text{ В}; I_D=3\text{ A};$ Постоянный ток управления
I_{GT}	Отпирающий постоянный ток управления, макс	мА	400 250 200	$T_j=T_{j\text{ min}}$ $T_j=25\text{ °C}$ $T_j=T_{j\text{ max}}$	
U_{GD}	Неотпирающее постоянное напряжение управления, мин	В	0.25	$T_j=T_{j\text{ max}};$ $U_D=0.67 \cdot U_{DRM};$	
I_{GD}	Неотпирающий постоянный ток управления, мин	мА	10.00	Постоянный ток управления	
Динамические характеристики					
t_{gd}	Время задержки включения	мкс	2.50	$T_j=25\text{ °C}; V_D=0.4 \cdot U_{DRM}; I_{TM}=I_{TAV};$ Импульс управления: $I_G=2\text{ A};$ $t_{GP}=50\text{ мкс}; di_G/dt \geq 1\text{ A/мкс}$	
t_q	Время выключения, макс	мкс	320	$dv_D/dt=50\text{ В/мкс}; T_j=T_{j\text{ max}}; I_{TM}=I_{TAV};$ $di_R/dt=-10\text{ A/мкс}; U_R=100\text{ В};$ $U_D=0.67 \cdot U_{DRM};$	
Тепловые характеристики					
R_{thjc}	Тепловое сопротивление р-п переход-корпус, макс	°C/Вт	0.0420	180 эл. град. синус; 50 Гц ($t_p=10\text{ мс}$)	
	на модуль				
R_{thch}	Тепловое сопротивление корпус-охладитель, макс	°C/Вт	0.0100		
	на модуль				
Характеристики изоляции					
U_{ISOL}	Электрическая прочность изоляции	кВ	3.00	синус; 50 Гц; действующее значение	$t=1\text{ мин}$
			3.60		$t=1\text{ с}$
Механические характеристики					
M_1	Момент затяжки основания ($M6$) ¹⁾	Нм	6.00	Допуск $\pm 15\%$	
M_2	Момент затяжки выводов ($M12$) ¹⁾	Нм	18.00	Допуск $\pm 15\%$	
w	Масса, тип	г	2550		

МАРКИРОВКА						ПРИМЕЧАНИЕ				
МТ	1	-	765	-	24	-	Е	-	У2	
1	2		3		4		5		6	
1. МТ - Тиристорный модуль 2. Схема включения 3. Средний прямой ток, А 4. Класс по напряжению 5. Тип корпуса (М.Е1) 6. Климатическое исполнение по ГОСТ 15150: У2										
										1) Резьба должна быть смазана

Содержащаяся здесь информация является конфиденциальной и находится под защитой авторских прав. В интересах улучшения качества продукции, ЗАО «Протон-Электротекс» оставляет за собой право изменять информационные листы без уведомления.