



## Штыревой Тиристор Тип Т371-250-8

Оптимальная коммутируемая мощность  
Низкие статические и динамические потери  
Разработан для промышленного применения

|  |           |     |           |     |     |
|--|-----------|-----|-----------|-----|-----|
| Средний прямой ток                                       | $I_{TAV}$ |     | 250 А     |     |     |
| Повторяющееся импульсное напряжение в закрытом состоянии | $U_{DRM}$ |     | 100÷800 В |     |     |
| Повторяющееся импульсное обратное напряжение             | $U_{RRM}$ |     |           |     |     |
| Время выключения   | $t_q$     |     | 125 мкс   |     |     |
| $U_{DRM}, U_{RRM}, В$                                    | 100       | 200 | 400       | 600 | 800 |
| Класс по напряжению                                      | 1         | 2   | 4         | 6   | 8   |
| $T_j, °C$  | -60÷150   |     |           |     |     |

### ПРЕДЕЛЬНО ДОПУСТИМЫЕ ЗНАЧЕНИЯ ПАРАМЕТРОВ

| Обозначение и наименование параметра    |                                      | Ед. изм.         | Значение     | Условия измерения  |
|---|--------------------------------------|------------------|--------------|--|
| <b>Параметры в проводящем состоянии</b> |                                      |                  |              |  |
| $I_{TAV}$                               | Средний ток в открытом состоянии     | А                | 250<br>450   | $T_c = 121 °C$ ;<br>$T_c = 85 °C$ ;<br>180 эл. град. синус; 50 Гц  |
| $I_{TRMS}$                              | Действующий ток в открытом состоянии | А                | 390          | $T_c = 121 °C$ ;<br>180 эл. град. синус; 50 Гц   |
| $I_{TSM}$                               | Ударный ток в открытом состоянии     | кА               | 10.0<br>12.0 | $T_j = T_{j\max}$<br>$T_j = 25 °C$<br>180 эл. град. синус; 50 Гц<br>( $t_p = 10$ мс); единичный импульс; $U_D = U_R = 0 В$ ;<br>Импульс управления:<br>$I_G = 2 А$ ; $t_{GP} = 50$ мкс;<br>$di_G/dt \geq 1 А/мкс$  |
|   |                                      |                  | 11.0<br>13.0 | $T_j = T_{j\max}$<br>$T_j = 25 °C$<br>180 эл. град. синус; 60 Гц<br>( $t_p = 8.3$ мс); единичный импульс; $U_D = U_R = 0 В$ ;<br>Импульс управления:<br>$I_G = 2 А$ ; $t_{GP} = 50$ мкс;<br>$di_G/dt \geq 1 А/мкс$ |
| $I^2t$                                  | Защитный фактор                      | $A^2 \cdot 10^3$ | 500<br>720   | $T_j = T_{j\max}$<br>$T_j = 25 °C$<br>180 эл. град. синус; 50 Гц<br>( $t_p = 10$ мс); единичный импульс; $U_D = U_R = 0 В$ ;<br>Импульс управления:<br>$I_G = 2 А$ ; $t_{GP} = 50$ мкс;<br>$di_G/dt \geq 1 А/мкс$  |
|   |                                      |                  | 500<br>700   | $T_j = T_{j\max}$<br>$T_j = 25 °C$<br>180 эл. град. синус; 60 Гц<br>( $t_p = 8.3$ мс); единичный импульс; $U_D = U_R = 0 В$ ;<br>Импульс управления:<br>$I_G = 2 А$ ; $t_{GP} = 50$ мкс;<br>$di_G/dt \geq 1 А/мкс$ |

| <b>Блокирующие параметры</b>  |   |                  |  |  |
|-------------------------------|---|------------------|--|--|
| $U_{DRM}, U_{RRM}$            | Повторяющееся импульсное обратное напряжение и повторяющееся импульсное напряжение в закрытом состоянии     | В                | 100÷800                                      | $T_{j\ min} < T_j < T_{j\ max}$ ;<br>180 эл. град. синус; 50 Гц;<br>управление разомкнуто  |
| $U_{DSM}, U_{RSM}$            | Неповторяющееся импульсное обратное напряжение и неповторяющееся импульсное напряжение в закрытом состоянии | В                | 200÷900                                      | $T_{j\ min} < T_j < T_{j\ max}$ ;<br>180 эл. град. синус; 50 Гц; единичный импульс; управление разомкнуто  |
| $U_D, U_R$                    | Постоянное обратное и постоянное прямое напряжение  | В                | $0.75 \cdot U_{DRM}$<br>$0.75 \cdot U_{RRM}$ | $T_j = T_{j\ max}$ ;<br>управление разомкнуто  |
| <b>Параметры управления</b>   |   |                  |  |  |
| $I_{FGM}$                     | Максимальный прямой ток управления  | А                | 6  | $T_j = T_{j\ max}$   |
| $U_{RGM}$                     | Максимальное обратное напряжение управления   | В                | 5  |  |
| $P_G$                         | Максимальная рассеиваемая мощность по управлению  | Вт               | 3  | $T_j = T_{j\ max}$ для постоянного тока управления   |
| <b>Параметры переключения</b> |   |                  |  |  |
| $(di_T/dt)_{crit}$            | Критическая скорость нарастания тока в открытом состоянии ( $f=1\ Hz$ )                                     | А/мкс            | 320  | $T_j = T_{j\ max}$ ; $U_D = 0.67 \cdot U_{DRM}$ ; $I_{TM} = 2 I_{TAV}$ ;<br>Импульс управления: $I_G = 2\ A$ ;<br>$t_{GP} = 50\ мкс$ ; $di_G/dt \geq 1\ A/мкс$ |
| <b>Тепловые параметры</b>     |   |                  |  |  |
| $T_{stg}$                     | Температура хранения  | °С               | -60÷150                                      |  |
| $T_j$                         | Температура р-п перехода  | °С               | -60÷150                                      |  |
| <b>Механические параметры</b> |   |                  |  |  |
| M                             | Крутящий момент затяжки   | Нм               | 25÷35  |  |
| a                             | Ускорение   | м/с <sup>2</sup> | 100  |  |

## ХАРАКТЕРИСТИКИ

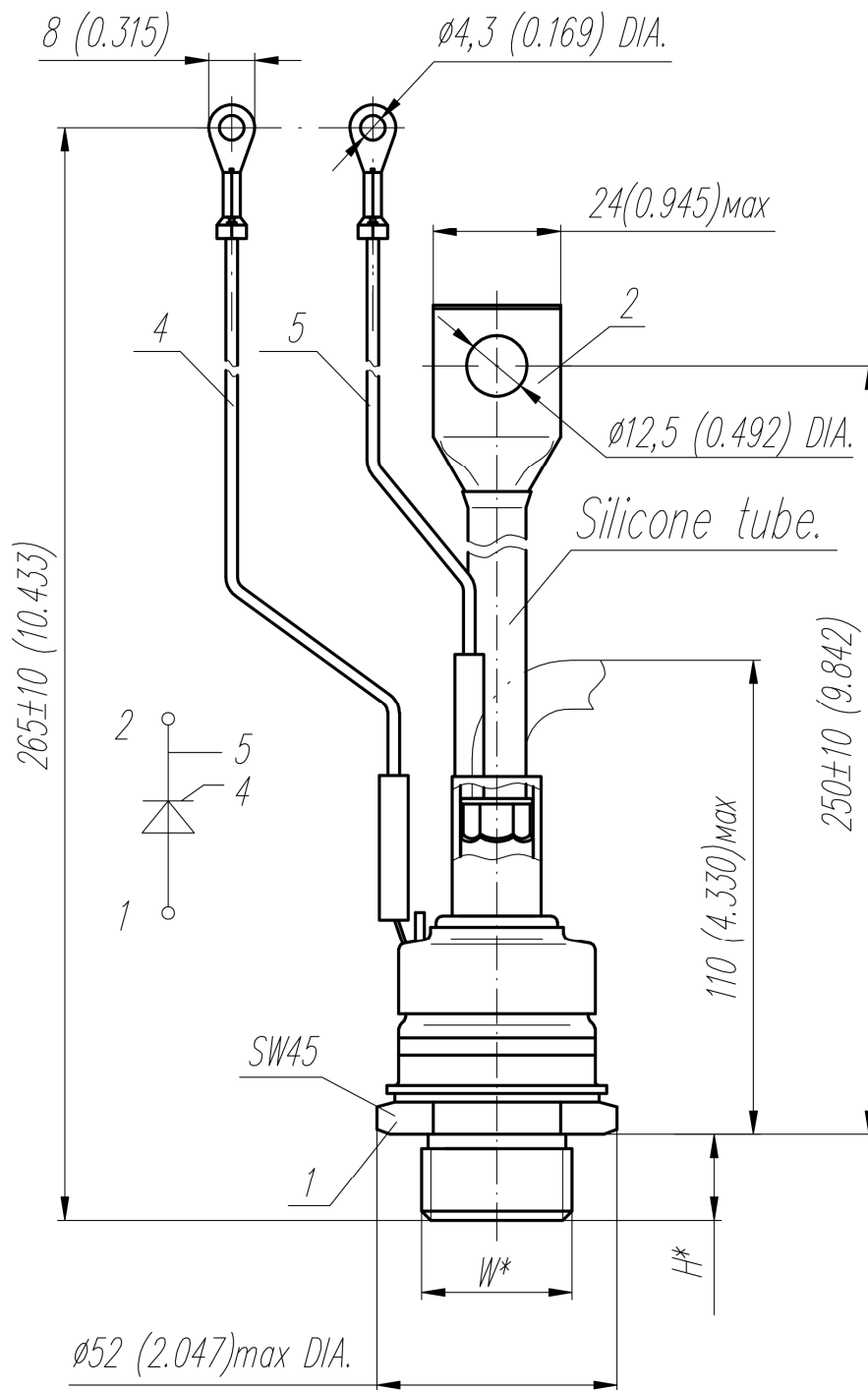
| Обозначение и наименование характеристики    | Ед. изм.  | Значение | Условия измерения |  |
|--|---|----------|-------------------|--|
| <b>Характеристики в проводящем состоянии</b> |   |          |                   |  |
| $U_{TM}$                                     | Импульсное напряжение в открытом состоянии, макс  | В        | 1.50              | $T_j = 25\ ^\circ C$ ; $I_{TM} = 785\ A$   |
| $U_{T(TO)}$                                  | Пороговое напряжение, макс  | В        | 0.95              | $T_j = T_{j\ max}$ ;<br>$0.5 \pi I_{TAV} < I_T < 1.5 \pi I_{TAV}$  |
| $r_T$  | Динамическое сопротивление в открытом состоянии, макс   | МОм      | 0.760             |  |
| $I_L$  | Ток включения, макс   | мА       | 700               | $T_j = 25\ ^\circ C$ ; $U_D = 12\ В$ ;<br>Импульс управления: $I_G = 2\ A$ ;<br>$t_{GP} = 50\ мкс$ ; $di_G/dt \geq 1\ A/мкс$ |
| $I_H$  | Ток удержания, макс   | мА       | 300               | $T_j = 25\ ^\circ C$ ;<br>$U_D = 12\ В$ ; управление разомкнуто  |
| <b>Блокирующие характеристики</b>            |   |          |                   |  |
| $I_{DRM}, I_{RRM}$                           | Повторяющийся импульсный обратный ток и повторяющийся импульсный ток в закрытом состоянии, макс | мА       | 70                | $T_j = T_{j\ max}$ ;<br>$U_D = U_{DRM}$ ; $U_R = U_{RRM}$  |
| $(dv_D/dt)_{crit}$                           | Критическая скорость нарастания напряжения в закрытом состоянии, мин                            | В/мкс    | 1000              | $T_j = T_{j\ max}$ ;<br>$U_D = 0.67 \cdot U_{DRM}$ ; управление разомкнуто   |

| <b>Характеристики управления</b>   |  |                     |                      |  |   |
|------------------------------------|--|---------------------|----------------------|--|---|
| $U_{GT}$                           | Отпирающее постоянное напряжение управления, макс  | В                   | 4.00<br>2.50<br>2.00 | $T_j = T_{j \min}$<br>$T_j = 25 \text{ }^\circ\text{C}$<br>$T_j = T_{j \max}$  | $U_D = 12 \text{ В}; I_D = 3 \text{ А};$<br>Постоянный ток управления |
| $I_{GT}$                           | Отпирающий постоянный ток управления, макс         | мА                  | 400<br>250<br>200    | $T_j = T_{j \min}$<br>$T_j = 25 \text{ }^\circ\text{C}$<br>$T_j = T_{j \max}$  |   |
| $U_{GD}$                           | Неотпирающее постоянное напряжение управления, мин | В                   | 0.25                 | $T_j = T_{j \max};$<br>$U_D = 0.67 \cdot U_{DRM};$   | Постоянный ток управления   |
| $I_{GD}$                           | Неотпирающий постоянный ток управления, мин        | мА                  | 10.00                |  |   |
| <b>Динамические характеристики</b> |  |                     |                      |  |   |
| $t_{gd}$                           | Время задержки включения                           | мкс                 | 1.60                 | $T_j = 25 \text{ }^\circ\text{C}; V_D = 0.4 \cdot U_{DRM}; I_{TM} = I_{TAV};$<br>Импульс управления: $I_G = 2 \text{ А};$<br>$t_{GP} = 50 \text{ мкс}; di_G/dt \geq 1 \text{ А/мкс}$ |   |
| $t_q$                              | Время выключения, макс                             | мкс                 | 125                  | $dv_D/dt = 50 \text{ В/мкс}; T_j = T_{j \max}; I_{TM} = I_{TAV};$<br>$di_R/dt = -10 \text{ А/мкс}; U_R = 100 \text{ В};$<br>$U_D = 0.67 \cdot U_{DRM};$                              |   |
| <b>Тепловые характеристики</b>     |  |                     |                      |  |   |
| $R_{thjc}$                         | Тепловое сопротивление р-п переход-корпус, макс    | $^\circ\text{C/Вт}$ | 0.0800               |  | Постоянный ток  |
| <b>Механические характеристики</b> |  |                     |                      |  |   |
| w                                  | Масса, тип   | г                   | 470                  |  |   |
| $D_s$                              | Длина пути тока утечки по поверхности              | мм<br>(дюйм)        | 12.4<br>(4.882)      |  |   |
| $D_a$                              | Длина пути тока утечки по воздуху                  | мм<br>(дюйм)        | 12.4<br>(4.882)      |  |   |

## МАРКИРОВКА

| T | 371 | 250 | 8 | УХЛ2 |
|---|-----|-----|---|------|
| 1 | 2   | 3   | 4 | 5    |

1. Низкочастотный тиристор
2. Конструктивное исполнение
3. Средний ток в открытом состоянии, А
4. Класс по напряжению
5. Климатическое исполнение по ГОСТ 15150: УХЛ2, Т



| Тип Резьбы                               | W            | H  |
|--|--------------|----|
| Метрическая Резьба Тип С                 | M24x1,5 – 8g | 19 |
| Метрическая Резьба Тип В (по требованию) | M20x1,5 – 8g | 15 |

| Полярность        | Пример маркировки | Условное обозначение | Цвета |                |            |
|-------------------|-------------------|----------------------|-------|----------------|------------|
|                   |                   |                      | Анод  | Катод          | Управление |
| Анод на основании | T371-250-8        |                      | -     | Красная трубка | Белый      |

Все размеры в миллиметрах (дюймах)

Содержащаяся здесь информация является конфиденциальной и находится под защитой авторских прав. В интересах улучшения качества продукции, ЗАО «Протон-Электротекс» оставляет за собой право изменять информационные листы без уведомления.