



Штыревой Тиристор Тип T271-320-8

Оптимальная коммутируемая мощность
Низкие статические и динамические потери
Разработан для промышленного применения

Средний прямой ток	I_{TAV}		320 А		
Повторяющееся импульсное напряжение в закрытом состоянии	U_{DRM}		100÷800 В		
Повторяющееся импульсное обратное напряжение	U_{RRM}				
Время выключения	t_q		125 мкс		
$U_{DRM}, U_{RRM}, В$	100	200	400	600	800
Класс по напряжению	1	2	4	6	8
$T_{jv}, °C$	-60÷150				

ПРЕДЕЛЬНО ДОПУСТИМЫЕ ЗНАЧЕНИЯ ПАРАМЕТРОВ

Обозначение и наименование параметра		Ед. изм.	Значение	Условия измерения
Параметры в проводящем состоянии				
I_{TAV}	Средний ток в открытом состоянии	А	320 615	$T_c = 122 °C$; $T_c = 85 °C$; 180 эл. град. синус; 50 Гц
I_{TRMS}	Действующий ток в открытом состоянии	А	502	$T_c = 122 °C$; 180 эл. град. синус; 50 Гц
I_{TSM}	Ударный ток в открытом состоянии	кА	11.5 13.0	$T_j = T_{jmax}$ $T_j = 25 °C$ 180 эл. град. синус; 50 Гц ($t_p = 10$ мс); единичный импульс; $U_D = U_R = 0 В$; Импульс управления: $I_G = 2 А$; $t_{GP} = 50$ мкс; $di_G/dt \geq 1 А/мкс$
			13.0 15.0	$T_j = T_{jmax}$ $T_j = 25 °C$ 180 эл. град. синус; 60 Гц ($t_p = 8.3$ мс); единичный импульс; $U_D = U_R = 0 В$; Импульс управления: $I_G = 2 А$; $t_{GP} = 50$ мкс; $di_G/dt \geq 1 А/мкс$
I^2t	Защитный фактор	$A^2 \cdot 10^3$	660 845	$T_j = T_{jmax}$ $T_j = 25 °C$ 180 эл. град. синус; 50 Гц ($t_p = 10$ мс); единичный импульс; $U_D = U_R = 0 В$; Импульс управления: $I_G = 2 А$; $t_{GP} = 50$ мкс; $di_G/dt \geq 1 А/мкс$
			700 930	$T_j = T_{jmax}$ $T_j = 25 °C$ 180 эл. град. синус; 60 Гц ($t_p = 8.3$ мс); единичный импульс; $U_D = U_R = 0 В$; Импульс управления: $I_G = 2 А$; $t_{GP} = 50$ мкс; $di_G/dt \geq 1 А/мкс$

Блокирующие параметры				
U_{DRM}, U_{RRM}	Повторяющееся импульсное обратное напряжение и повторяющееся импульсное напряжение в закрытом состоянии	В	100÷800	$T_{j\ min} < T_j < T_{j\ max}$; 180 эл. град. синус; 50 Гц; управление разомкнуто
U_{DSM}, U_{RSM}	Неповторяющееся импульсное обратное напряжение и неповторяющееся импульсное напряжение в закрытом состоянии	В	200÷900	$T_{j\ min} < T_j < T_{j\ max}$; 180 эл. град. синус; 50 Гц; единичный импульс; управление разомкнуто
U_D, U_R	Постоянное обратное и постоянное прямое напряжение	В	$0.75 \cdot U_{DRM}$ $0.75 \cdot U_{RRM}$	$T_j = T_{j\ max}$; управление разомкнуто
Параметры управления				
I_{FGM}	Максимальный прямой ток управления	А	6	$T_j = T_{j\ max}$
U_{RGM}	Максимальное обратное напряжение управления	В	5	
P_G	Максимальная рассеиваемая мощность по управлению	Вт	3	$T_j = T_{j\ max}$ для постоянного тока управления
Параметры переключения				
$(di_T/dt)_{crit}$	Критическая скорость нарастания тока в открытом состоянии ($f=1\ Hz$)	А/мкс	320	$T_j = T_{j\ max}$; $U_D = 0.67 \cdot U_{DRM}$; $I_{TM} = 2 I_{TAV}$; Импульс управления: $I_G = 2\ A$; $t_{GP} = 50\ мкс$; $di_G/dt \geq 1\ A/мкс$
Тепловые параметры				
T_{stg}	Температура хранения	°С	-60÷150	
T_j	Температура р-п перехода	°С	-60÷150	
Механические параметры				
M	Крутящий момент затяжки	Нм	25÷35	
a	Ускорение	м/с ²	100	

ХАРАКТЕРИСТИКИ

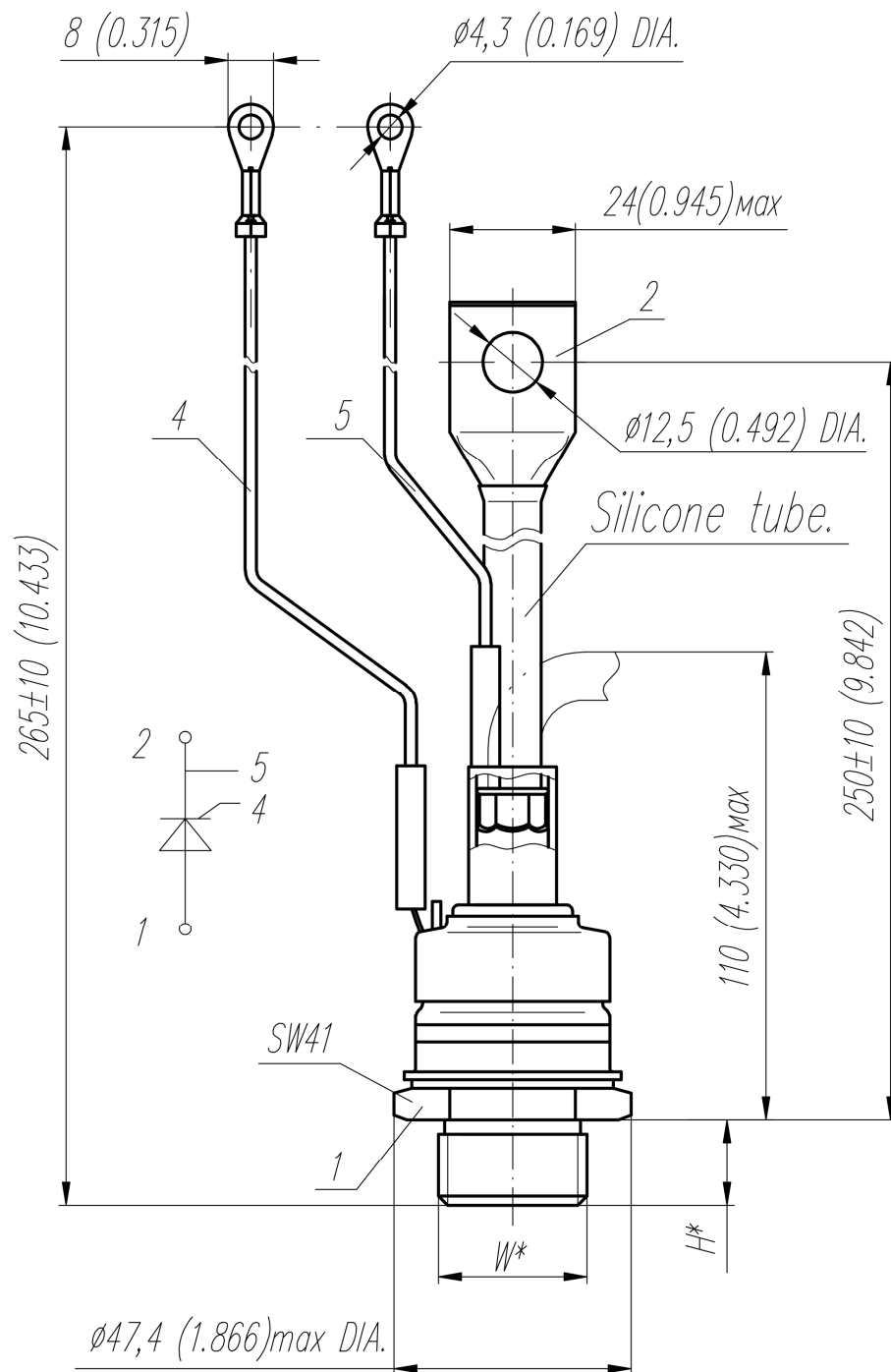
Обозначение и наименование характеристики	Ед. изм.	Значение	Условия измерения	
Характеристики в проводящем состоянии				
U_{TM}	Импульсное напряжение в открытом состоянии, макс	В	1.25	$T_j = 25\ ^\circ C$; $I_{TM} = 1005\ A$
$U_{T(TO)}$	Пороговое напряжение, макс	В	0.80	$T_j = T_{j\ max}$; $0.5 \pi I_{TAV} < I_T < 1.5 \pi I_{TAV}$
r_T	Динамическое сопротивление в открытом состоянии, макс	МОм	0.340	
I_L	Ток включения, макс	мА	700	$T_j = 25\ ^\circ C$; $U_D = 12\ В$; Импульс управления: $I_G = 2\ A$; $t_{GP} = 50\ мкс$; $di_G/dt \geq 1\ A/мкс$
I_H	Ток удержания, макс	мА	300	$T_j = 25\ ^\circ C$; $U_D = 12\ В$; управление разомкнуто
Блокирующие характеристики				
I_{DRM}, I_{RRM}	Повторяющийся импульсный обратный ток и повторяющийся импульсный ток в закрытом состоянии, макс	мА	70	$T_j = T_{j\ max}$; $U_D = U_{DRM}$; $U_R = U_{RRM}$
$(dv_D/dt)_{crit}$	Критическая скорость нарастания напряжения в закрытом состоянии, мин	В/мкс	1000	$T_j = T_{j\ max}$; $U_D = 0.67 \cdot U_{DRM}$; управление разомкнуто

Характеристики управления					
U_{GT}	Отпирающее постоянное напряжение управления, макс	В	4.00 2.50 2.00	$T_j = T_{j \min}$ $T_j = 25 \text{ }^\circ\text{C}$ $T_j = T_{j \max}$	$U_D = 12 \text{ В}; I_D = 3 \text{ А};$ Постоянный ток управления
I_{GT}	Отпирающий постоянный ток управления, макс	мА	400 250 200	$T_j = T_{j \min}$ $T_j = 25 \text{ }^\circ\text{C}$ $T_j = T_{j \max}$	
U_{GD}	Неотпирающее постоянное напряжение управления, мин	В	0.25	$T_j = T_{j \max};$ $U_D = 0.67 \cdot U_{DRM};$	Постоянный ток управления
I_{GD}	Неотпирающий постоянный ток управления, мин	мА	10.00		
Динамические характеристики					
t_{gd}	Время задержки включения	мкс	1.60	$T_j = 25 \text{ }^\circ\text{C}; V_D = 0.4 \cdot U_{DRM}; I_{TM} = I_{TAV};$ Импульс управления: $I_G = 2 \text{ А};$ $t_{GP} = 50 \text{ мкс}; di_G/dt \geq 1 \text{ А/мкс}$	
t_q	Время выключения, макс	мкс	125	$dv_D/dt = 50 \text{ В/мкс}; T_j = T_{j \max}; I_{TM} = I_{TAV};$ $di_R/dt = -10 \text{ А/мкс}; U_R = 100 \text{ В};$ $U_D = 0.67 \cdot U_{DRM};$	
Тепловые характеристики					
R_{thjc}	Тепловое сопротивление р-п переход-корпус, макс	$^\circ\text{C/Вт}$	0.0800		Постоянный ток
Механические характеристики					
w	Масса, тип	г	440		
D_s	Длина пути тока утечки по поверхности	мм (дюйм)	12.4 (4.882)		
D_a	Длина пути тока утечки по воздуху	мм (дюйм)	12.4 (4.882)		

МАРКИРОВКА

T	271	320	8	УХЛ2
1	2	3	4	5

1. Низкочастотный тиристор
2. Конструктивное исполнение
3. Средний ток в открытом состоянии, А
4. Класс по напряжению
5. Климатическое исполнение по ГОСТ 15150: УХЛ2, Т



Тип Резьбы	W	H
Метрическая Резьба Тип С	M24x1,5 – 8g	19
Метрическая Резьба Тип В (по требованию)	M20x1,5 – 8g	15

Полярность	Пример маркировки	Условное обозначение	Цвета		
			Анод	Катод	Управление
Анод на основании	T271-320-8		-	Красная трубка	Белый

Все размеры в миллиметрах (дюймах)

Содержащаяся здесь информация является конфиденциальной и находится под защитой авторских прав. В интересах улучшения качества продукции, ЗАО «Протон-Электротекс» оставляет за собой право изменять информационные листы без уведомления.