



Высокая стойкость к  
электротермоциклированию  
Низкие статические и динамические потери  
Разработан для промышленного применения

## Низкочастотный Тиристор Тип Т853-500-65

Средний прямой ток	$I_{TAV}$	500 А										
Повторяющееся импульсное напряжение в закрытом состоянии	$U_{DRM}$	4600 ÷ 6500 В										
Повторяющееся импульсное обратное напряжение	$U_{RRM}$											
Время выключения	$t_q$	630 мкс										
$U_{DRM}, U_{RRM}, В$		4600	4800	5000	5200	5400	5600	5800	6000	6200	6400	6500
Класс по напряжению		46	48	50	52	54	56	58	60	62	64	65
$T_{j}, °C$		-60 ÷ 125										

### ПРЕДЕЛЬНО ДОПУСТИМЫЕ ЗНАЧЕНИЯ ПАРАМЕТРОВ

Обозначение и наименование параметра		Ед. изм.	Значение	Условия измерения
<b>Параметры в проводящем состоянии</b>				
$I_{TAV}$	Средний ток в открытом состоянии	А	500 700	$T_c=101 °C$ ; двухстороннее охлаждение; $T_c=85 °C$ ; двухстороннее охлаждение; 180 эл. град. синус; 50 Гц
$I_{TRMS}$	Действующий ток в открытом состоянии	А	785	$T_c=101 °C$ ; двухстороннее охлаждение; 180 эл. град. синус; 50 Гц
$I_{TSM}$	Ударный ток в открытом состоянии	кА	10.0 11.5	$T_j=T_{jmax}$ $T_j=25 °C$ 180 эл. град. синус; 50 Гц ( $t_p=10$ мс); единичный импульс; $U_D=U_R=0$ В; Импульс управления: $I_G=2$ А; $t_{GP}=50$ мкс; $di_G/dt \geq 1$ А/мкс
			10.5 12.1	$T_j=T_{jmax}$ $T_j=25 °C$ 180 эл. град. синус; 60 Гц ( $t_p=8.3$ мс); единичный импульс; $U_D=U_R=0$ В; Импульс управления: $I_G=2$ А; $t_{GP}=50$ мкс; $di_G/dt \geq 1$ А/мкс
$I^2t$	Защитный фактор	$A^2c \cdot 10^3$	500 661	$T_j=T_{jmax}$ $T_j=25 °C$ 180 эл. град. синус; 50 Гц ( $t_p=10$ мс); единичный импульс; $U_D=U_R=0$ В; Импульс управления: $I_G=2$ А; $t_{GP}=50$ мкс; $di_G/dt \geq 1$ А/мкс
			458 605	$T_j=T_{jmax}$ $T_j=25 °C$ 180 эл. град. синус; 60 Гц ( $t_p=8.3$ мс); единичный импульс; $U_D=U_R=0$ В; Импульс управления: $I_G=2$ А; $t_{GP}=50$ мкс; $di_G/dt \geq 1$ А/мкс

<b>Блокирующие параметры</b>				
$U_{DRM}, U_{RRM}$	Повторяющееся импульсное обратное напряжение и повторяющееся импульсное напряжение в закрытом состоянии	В	4600÷6500	$T_{j\ min} < T_j < T_{j\ max}$ ; 180 эл. град. синус; 50 Гц; управление разомкнуто
$U_{DSM}, U_{RSM}$	Неповторяющееся импульсное обратное напряжение и неповторяющееся импульсное напряжение в закрытом состоянии	В	4700÷6600	$T_{j\ min} < T_j < T_{j\ max}$ ; 180 эл. град. синус; 50 Гц; единичный импульс; управление разомкнуто
$U_D, U_R$	Постоянное обратное и постоянное прямое напряжение	В	$0.75 \cdot U_{DRM}$ $0.75 \cdot U_{RRM}$	$T_j = T_{j\ max}$ ; управление разомкнуто
<b>Параметры управления</b>				
$I_{FGM}$	Максимальный прямой ток управления	А	8	$T_j = T_{j\ max}$
$U_{RGM}$	Максимальное обратное напряжение управления	В	5	
$P_G$	Максимальная рассеиваемая мощность по управлению	Вт	4	$T_j = T_{j\ max}$ для постоянного тока управления
<b>Параметры переключения</b>				
$(di_T/dt)_{crit}$	Критическая скорость нарастания тока в открытом состоянии ( $f=1\ Hz$ )	А/мкс	630	$T_j = T_{j\ max}$ ; $U_D = 0.67 \cdot U_{DRM}$ ; $I_{TM} = 2 I_{TAV}$ ; Импульс управления: $I_G = 2\ A$ ; $t_{GP} = 50\ мкс$ ; $di_G/dt \geq 1\ A/мкс$
<b>Тепловые параметры</b>				
$T_{stg}$	Температура хранения	°С	-60÷125	
$T_j$	Температура р-п перехода	°С	-60÷125	
<b>Механические параметры</b>				
F	Монтажное усилие	кН	24.0÷28.0	
a	Ускорение	м/с <sup>2</sup>	50 100	В не зажатом состоянии В зажатом состоянии

## ХАРАКТЕРИСТИКИ

Обозначение и наименование характеристики	Ед. изм.	Значение	Условия измерения	
<b>Характеристики в проводящем состоянии</b>				
$U_{TM}$	Импульсное напряжение в открытом состоянии, макс	В	2.50	$T_j = 25\ ^\circ C$ ; $I_{TM} = 1570\ A$
$U_{T(TO)}$	Пороговое напряжение, макс	В	1.05	$T_j = T_{j\ max}$ ; $0.5 \pi I_{TAV} < I_T < 1.5 \pi I_{TAV}$
$r_T$	Динамическое сопротивление в открытом состоянии, макс	МОм	1.050	
$I_L$	Ток включения, макс	мА	1500	$T_j = 25\ ^\circ C$ ; $U_D = 12\ В$ ; Импульс управления: $I_G = 2\ A$ ; $t_{GP} = 50\ мкс$ ; $di_G/dt \geq 1\ A/мкс$
$I_H$	Ток удержания, макс	мА	300	$T_j = 25\ ^\circ C$ ; $U_D = 12\ В$ ; управление разомкнуто
<b>Блокирующие характеристики</b>				
$I_{DRM}, I_{RRM}$	Повторяющийся импульсный обратный ток и повторяющийся импульсный ток в закрытом состоянии, макс	мА	200	$T_j = T_{j\ max}$ ; $U_D = U_{DRM}$ ; $U_R = U_{RRM}$
$(dv_D/dt)_{crit}$	Критическая скорость нарастания напряжения в закрытом состоянии, мин	В/мкс	1000	$T_j = T_{j\ max}$ ; $U_D = 0.67 \cdot U_{DRM}$ ; управление разомкнуто

<b>Характеристики управления</b>					
$U_{GT}$	Отпирающее постоянное напряжение управления, макс	В	5.00 3.00 2.00	$T_j = T_{j \min}$ $T_j = 25 \text{ }^\circ\text{C}$ $T_j = T_{j \max}$	$U_D = 12 \text{ В}; I_D = 3 \text{ А};$ Постоянный ток управления
$I_{GT}$	Отпирающий постоянный ток управления, макс	мА	500 300 200	$T_j = T_{j \min}$ $T_j = 25 \text{ }^\circ\text{C}$ $T_j = T_{j \max}$	
$U_{GD}$	Неотпирающее постоянное напряжение управления, мин	В	0.35	$T_j = T_{j \max};$ $U_D = 0.67 \cdot U_{DRM};$	Постоянный ток управления
$I_{GD}$	Неотпирающий постоянный ток управления, мин	мА	15.00		

### Динамические характеристики

$t_{gd}$	Время задержки включения	мкс	4.00	$T_j = 25 \text{ }^\circ\text{C}; V_D = 0.4 \cdot U_{DRM}; I_{TM} = I_{TAV};$ Импульс управления: $I_G = 2 \text{ А};$ $t_{GP} = 50 \text{ мкс}; di_G/dt \geq 1 \text{ А/мкс}$
$t_q$	Время выключения, макс	мкс	630	$dv_D/dt = 50 \text{ В/мкс}; T_j = T_{j \max}; I_{TM} = I_{TAV};$ $di_R/dt = -10 \text{ А/мкс}; U_R = 100 \text{ В};$ $U_D = 0.67 \cdot U_{DRM};$
$Q_{rr}$	Заряд обратного восстановления, макс	мкКл	4500	$T_j = T_{j \max}; I_{TM} = 2000 \text{ А};$ $di_R/dt = -5 \text{ А/мкс};$ $U_R = 100 \text{ В};$
$t_{rr}$	Время обратного восстановления, макс	мкс	60	
$I_{rrM}$	Ток обратного восстановления, макс	А	150	

### Тепловые характеристики

$R_{thjc}$	Тепловое сопротивление р-п переход-корпус, макс	$^\circ\text{C/Вт}$	0.020	Постоянный ток	Двухстороннее охлаждение
$R_{thjc-A}$			0.044		Охлаждение со стороны анода
$R_{thjc-K}$			0.036		Охлаждение со стороны катода
$R_{thck}$	Тепловое сопротивление корпус-охладитель, макс	$^\circ\text{C/Вт}$	0.004	Постоянный ток	

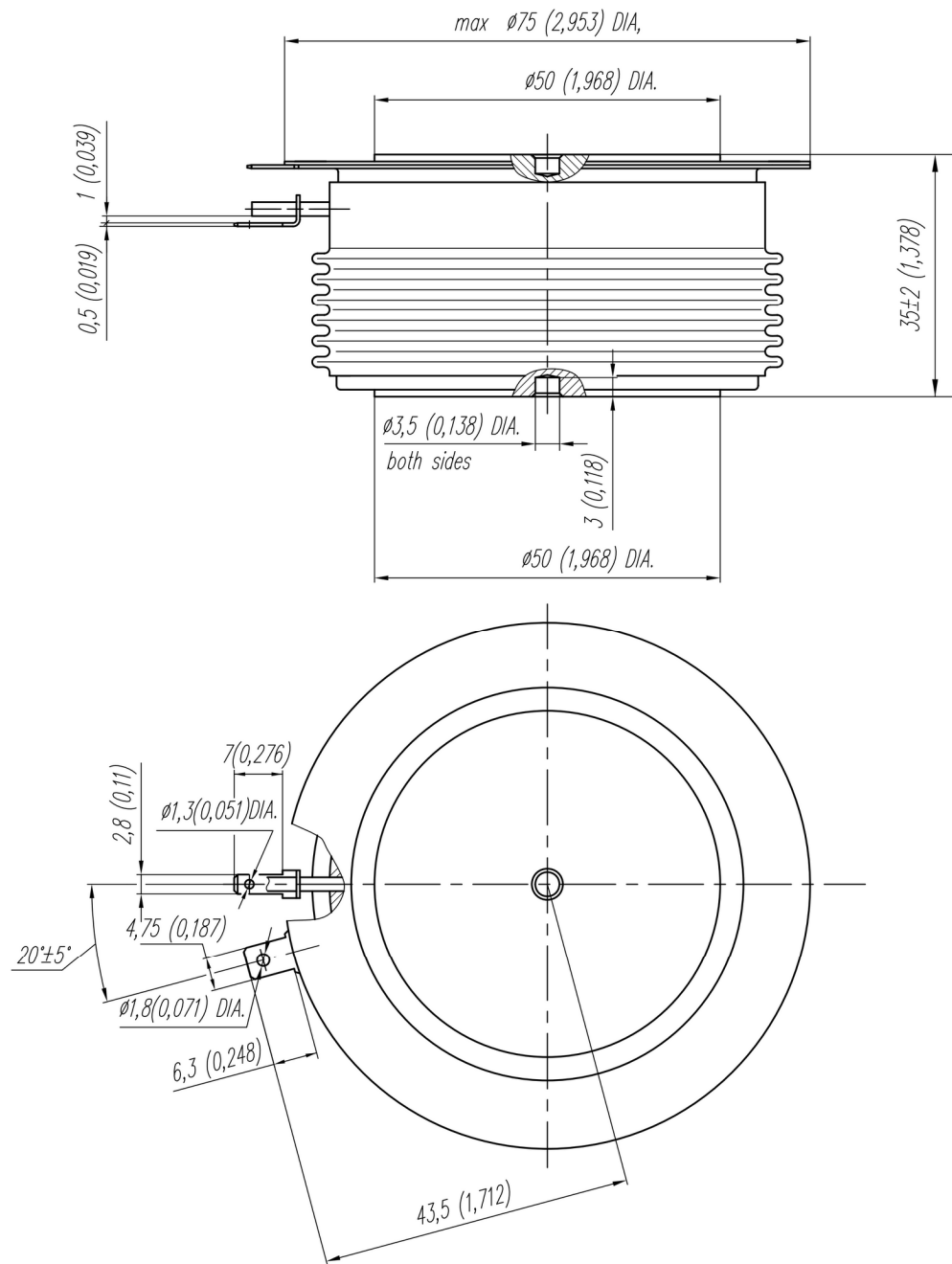
### Механические характеристики

w	Масса, тип	г	700	
$D_s$	Длина пути тока утечки по поверхности	мм (дюйм)	39.55 (1.557)	
$D_a$	Длина пути тока утечки по воздуху	мм (дюйм)	25.50 (1.004)	

### МАРКИРОВКА

Т	853	500	65	УХЛ2
1	2	3	4	5

1. Низкочастотный тиристор
2. Конструктивное исполнение
3. Средний ток в открытом состоянии, А
4. Класс по напряжению
5. Климатическое исполнение по ГОСТ 15150: УХЛ2, Т



Все размеры в миллиметрах (дюймах)

Содержащаяся здесь информация является конфиденциальной и находится под защитой авторских прав. В интересах улучшения качества продукции, ЗАО «Протон-Электротекс» оставляет за собой право изменять информационные листы без уведомления.