



Высокая стойкость к
электротермоциклированию
Низкие статические и динамические потери
Разработан для промышленного применения

Низкочастотный Тиристор Тип Т123-160-36

Средний прямой ток	I_{TAV}	160 А		
Повторяющееся импульсное напряжение в закрытом состоянии	U_{DRM}	3000 ÷ 3600 В		
Повторяющееся импульсное обратное напряжение	U_{RRM}			
Время выключения	t_q	200 мкс		
$U_{DRM}, U_{RRM}, В$	3000	3200	3400	3600
Класс по напряжению	30	32	34	36
$T_{j}, °C$	-60 ÷ 125			

ПРЕДЕЛЬНО ДОПУСТИМЫЕ ЗНАЧЕНИЯ ПАРАМЕТРОВ

Обозначение и наименование параметра		Ед. изм.	Значение	Условия измерения
Параметры в проводящем состоянии				
I_{TAV}	Средний ток в открытом состоянии	А	160 200	$T_c=97 °C$; двухстороннее охлаждение; $T_c=85 °C$; двухстороннее охлаждение; 180 эл. град. синус; 50 Гц
I_{TRMS}	Действующий ток в открытом состоянии	А	250	$T_c=97 °C$; двухстороннее охлаждение; 180 эл. град. синус; 50 Гц
I_{TSM}	Ударный ток в открытом состоянии	кА	4.5 5.2	$T_j=T_{jmax}$ $T_j=25 °C$ 180 эл. град. синус; 50 Гц ($t_p=10$ мс); единичный импульс; $U_D=U_R=0$ В; Импульс управления: $I_G=2$ А; $t_{GP}=50$ мкс; $di_G/dt \geq 1$ А/мкс
			4.7 5.4	$T_j=T_{jmax}$ $T_j=25 °C$ 180 эл. град. синус; 60 Гц ($t_p=8.3$ мс); единичный импульс; $U_D=U_R=0$ В; Импульс управления: $I_G=2$ А; $t_{GP}=50$ мкс; $di_G/dt \geq 1$ А/мкс
I^2t	Защитный фактор	$A^2c \cdot 10^3$	101 134	$T_j=T_{jmax}$ $T_j=25 °C$ 180 эл. град. синус; 50 Гц ($t_p=10$ мс); единичный импульс; $U_D=U_R=0$ В; Импульс управления: $I_G=2$ А; $t_{GP}=50$ мкс; $di_G/dt \geq 1$ А/мкс
			93 123	$T_j=T_{jmax}$ $T_j=25 °C$ 180 эл. град. синус; 60 Гц ($t_p=8.3$ мс); единичный импульс; $U_D=U_R=0$ В; Импульс управления: $I_G=2$ А; $t_{GP}=50$ мкс; $di_G/dt \geq 1$ А/мкс

Блокирующие параметры				
U_{DRM}, U_{RRM}	Повторяющееся импульсное обратное напряжение и повторяющееся импульсное напряжение в закрытом состоянии	В	3000÷3600	$T_{j\ min} < T_j < T_{j\ max};$ 180 эл. град. синус; 50 Гц; управление разомкнуто
U_{DSM}, U_{RSM}	Неповторяющееся импульсное обратное напряжение и неповторяющееся импульсное напряжение в закрытом состоянии	В	3100÷3700	$T_{j\ min} < T_j < T_{j\ max};$ 180 эл. град. синус; 50 Гц; единичный импульс; управление разомкнуто
U_D, U_R	Постоянное обратное и постоянное прямое напряжение	В	$0.75 \cdot U_{DRM}$ $0.75 \cdot U_{RRM}$	$T_j = T_{j\ max};$ управление разомкнуто
Параметры управления				
I_{FGM}	Максимальный прямой ток управления	А	5	$T_j = T_{j\ max}$
U_{RGM}	Максимальное обратное напряжение управления	В	5	
P_G	Максимальная рассеиваемая мощность по управлению	Вт	3	$T_j = T_{j\ max}$ для постоянного тока управления
Параметры переключения				
$(di_T/dt)_{crit}$	Критическая скорость нарастания тока в открытом состоянии ($f=1$ Hz)	А/мкс	250	$T_j = T_{j\ max}; U_D = 0.67 \cdot U_{DRM}; I_{TM} = 2 I_{TAV};$ Импульс управления: $I_G = 2$ А; $t_{GP} = 50$ мкс; $di_G/dt \geq 1$ А/мкс
Тепловые параметры				
T_{stg}	Температура хранения	°С	-60÷125	
T_j	Температура р-п перехода	°С	-60÷125	
Механические параметры				
F	Монтажное усилие	кН	5.0÷7.0	
a	Ускорение	м/с ²	50 100	В не зажатом состоянии В зажатом состоянии

ХАРАКТЕРИСТИКИ

Обозначение и наименование характеристики	Ед. изм.	Значение	Условия измерения	
Характеристики в проводящем состоянии				
U_{TM}	Импульсное напряжение в открытом состоянии, макс	В	2.30	$T_j = 25$ °С; $I_{TM} = 503$ А
$U_{T(TO)}$	Пороговое напряжение, макс	В	0.95	$T_j = T_{j\ max};$ $0.5 \pi I_{TAV} < I_T < 1.5 \pi I_{TAV}$
r_T	Динамическое сопротивление в открытом состоянии, макс	МОм	3.000	
I_L	Ток включения, макс	мА	500	$T_j = 25$ °С; $U_D = 12$ В; Импульс управления: $I_G = 2$ А; $t_{GP} = 50$ мкс; $di_G/dt \geq 1$ А/мкс
I_H	Ток удержания, макс	мА	250	$T_j = 25$ °С; $U_D = 12$ В; управление разомкнуто
Блокирующие характеристики				
I_{DRM}, I_{RRM}	Повторяющийся импульсный обратный ток и повторяющийся импульсный ток в закрытом состоянии, макс	мА	70	$T_j = T_{j\ max};$ $U_D = U_{DRM}; U_R = U_{RRM}$
$(dv_D/dt)_{crit}$	Критическая скорость нарастания напряжения в закрытом состоянии, мин	В/мкс	1000	$T_j = T_{j\ max};$ $U_D = 0.67 \cdot U_{DRM};$ управление разомкнуто

Характеристики управления					
U_{GT}	Отпирающее постоянное напряжение управления, макс	В	4.00 2.50 2.00	$T_j = T_{j \min}$ $T_j = 25 \text{ }^\circ\text{C}$ $T_j = T_{j \max}$	$U_D = 12 \text{ В}; I_D = 3 \text{ А};$ Постоянный ток управления
I_{GT}	Отпирающий постоянный ток управления, макс	мА	500 300 200	$T_j = T_{j \min}$ $T_j = 25 \text{ }^\circ\text{C}$ $T_j = T_{j \max}$	
U_{GD}	Неотпирающее постоянное напряжение управления, мин	В	0.25	$T_j = T_{j \max};$ $U_D = 0.67 \cdot U_{DRM};$	Постоянный ток управления
I_{GD}	Неотпирающий постоянный ток управления, мин	мА	10.00		

Динамические характеристики

t_{gd}	Время задержки включения	мкс	3.00	$T_j = 25 \text{ }^\circ\text{C}; V_D = 0.4 \cdot U_{DRM}; I_{TM} = I_{TAV};$ Импульс управления: $I_G = 2 \text{ А};$ $t_{GP} = 50 \text{ мкс}; di_G/dt \geq 1 \text{ А/мкс}$
t_q	Время выключения, макс	мкс	200	$dv_D/dt = 50 \text{ В/мкс}; T_j = T_{j \max}; I_{TM} = I_{TAV};$ $di_R/dt = -10 \text{ А/мкс}; U_R = 100 \text{ В};$ $U_D = 0.67 \cdot U_{DRM};$
Q_{rr}	Заряд обратного восстановления, макс	мкКл	1000	$T_j = T_{j \max}; I_{TM} = I_{TAV};$ $di_R/dt = -10 \text{ А/мкс};$ $V_R = 100 \text{ В}$
t_{rr}	Время обратного восстановления, макс	мкс	20	
I_{rrM}	Ток обратного восстановления, макс	А	100	

Тепловые характеристики

R_{thjc}	Тепловое сопротивление р-п переход-корпус, макс	$^\circ\text{C/Вт}$	0.0800	Постоянный ток	Двухстороннее охлаждение
R_{thjc-A}			0.1760		Охлаждение со стороны анода
R_{thjc-K}			0.1440		Охлаждение со стороны катода
R_{thck}	Тепловое сопротивление корпус-охладитель, макс	$^\circ\text{C/Вт}$	0.0100	Постоянный ток	

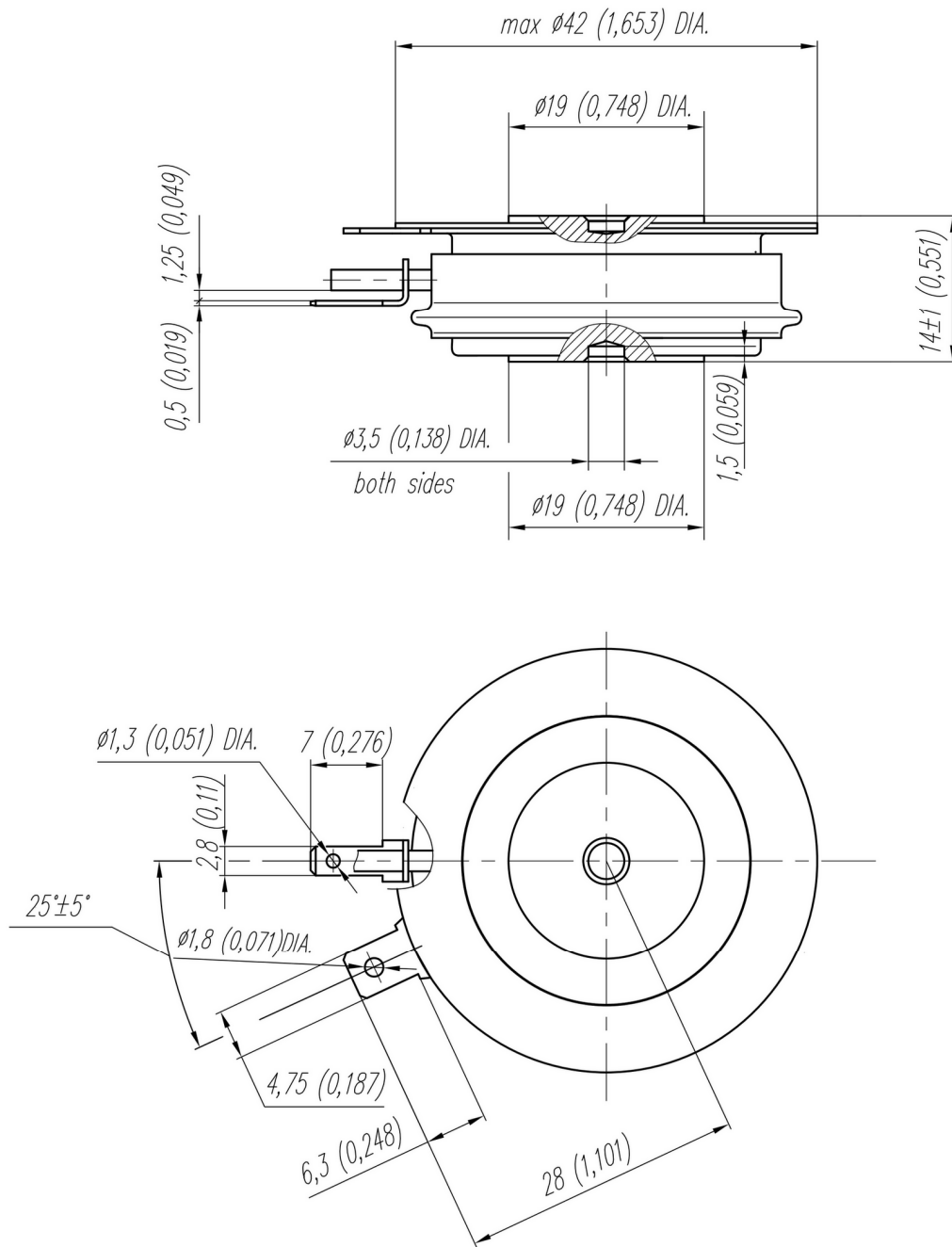
Механические характеристики

w	Масса, тип	г	70	
D_s	Длина пути тока утечки по поверхности	мм (дюйм)	7.94 (0.313)	
D_a	Длина пути тока утечки по воздуху	мм (дюйм)	5.00 (0.197)	

МАРКИРОВКА

Т	123	160	36	УХЛ2
1	2	3	4	5

1. Низкочастотный тиристор
2. Конструктивное исполнение
3. Средний ток в открытом состоянии, А
4. Класс по напряжению
5. Климатическое исполнение по ГОСТ 15150: УХЛ2, Т



Все размеры в миллиметрах (дюймах)

Содержащаяся здесь информация является конфиденциальной и находится под защитой авторских прав. В интересах улучшения качества продукции, ЗАО «Протон-Электротекс» оставляет за собой право изменять информационные листы без уведомления.