



## Низкочастотный Тиристор Тип Т173-2000-28

Высокая стойкость к  
электротермоциклированию  
Низкие статические и динамические потери  
Разработан для промышленного применения

|  |           |               |      |      |      |
|--|-----------|---------------|------|------|------|
| Средний прямой ток                                       | $I_{TAV}$ | 2000 А        |      |      |      |
| Повторяющееся импульсное напряжение в закрытом состоянии | $U_{DRM}$ | 2000 ÷ 2800 В |      |      |      |
| Повторяющееся импульсное обратное напряжение             | $U_{RRM}$ |               |      |      |      |
| Время выключения   | $t_q$     | 500 мкс       |      |      |      |
| $U_{DRM}, U_{RRM}, В$                                    | 2000      | 2200          | 2400 | 2600 | 2800 |
| Класс по напряжению                                      | 20        | 22            | 24   | 26   | 28   |
| $T_{j}, °C$  | -60 ÷ 125 |               |      |      |      |

### ПРЕДЕЛЬНО ДОПУСТИМЫЕ ЗНАЧЕНИЯ ПАРАМЕТРОВ

| Обозначение и наименование параметра    |                                      | Ед. изм.          | Значение       | Условия измерения  |
|---|--------------------------------------|-------------------|----------------|--|
| <b>Параметры в проводящем состоянии</b> |                                      |                   |                |  |
| $I_{TAV}$                               | Средний ток в открытом состоянии     | А                 | 2000<br>2680   | $T_c=99 °C$ ; двухстороннее охлаждение;<br>$T_c=85 °C$ ; двухстороннее охлаждение;<br>180 эл. град. синус; 50 Гц   |
| $I_{TRMS}$                              | Действующий ток в открытом состоянии | А                 | 3140           | $T_c=99 °C$ ; двухстороннее охлаждение;<br>180 эл. град. синус; 50 Гц  |
| $I_{TSM}$                               | Ударный ток в открытом состоянии     | кА                | 50.0<br>58.0   | $T_j=T_{j\max}$<br>$T_j=25 °C$<br>180 эл. град. синус; 50 Гц<br>( $t_p=10$ мс); единичный импульс; $U_D=U_R=0 В$ ;<br>Импульс управления:<br>$I_G=2 А$ ; $t_{GP}=50$ мкс;<br>$di_G/dt \geq 1 А/мкс$  |
|   |                                      |                   | 53.0<br>61.0   | $T_j=T_{j\max}$<br>$T_j=25 °C$<br>180 эл. град. синус; 60 Гц<br>( $t_p=8.3$ мс); единичный импульс; $U_D=U_R=0 В$ ;<br>Импульс управления:<br>$I_G=2 А$ ; $t_{GP}=50$ мкс;<br>$di_G/dt \geq 1 А/мкс$ |
| $I^2t$                                  | Защитный фактор                      | $A^2c \cdot 10^3$ | 12500<br>16820 | $T_j=T_{j\max}$<br>$T_j=25 °C$<br>180 эл. град. синус; 50 Гц<br>( $t_p=10$ мс); единичный импульс; $U_D=U_R=0 В$ ;<br>Импульс управления:<br>$I_G=2 А$ ; $t_{GP}=50$ мкс;<br>$di_G/dt \geq 1 А/мкс$  |
|   |                                      |                   | 11655<br>15440 | $T_j=T_{j\max}$<br>$T_j=25 °C$<br>180 эл. град. синус; 60 Гц<br>( $t_p=8.3$ мс); единичный импульс; $U_D=U_R=0 В$ ;<br>Импульс управления:<br>$I_G=2 А$ ; $t_{GP}=50$ мкс;<br>$di_G/dt \geq 1 А/мкс$ |

| <b>Блокирующие параметры</b>  |   |                  |  |   |
|-------------------------------|---|------------------|--|---|
| $U_{DRM}, U_{RRM}$            | Повторяющееся импульсное обратное напряжение и повторяющееся импульсное напряжение в закрытом состоянии     | В                | 2000÷2800                                    | $T_{j\ min} < T_j < T_{j\ max}$ ;<br>180 эл. град. синус; 50 Гц;<br>управление разомкнуто   |
| $U_{DSM}, U_{RSM}$            | Неповторяющееся импульсное обратное напряжение и неповторяющееся импульсное напряжение в закрытом состоянии | В                | 2100÷2900                                    | $T_{j\ min} < T_j < T_{j\ max}$ ;<br>180 эл. град. синус; 50 Гц; единичный импульс; управление разомкнуто   |
| $U_D, U_R$                    | Постоянное обратное и постоянное прямое напряжение  | В                | $0.75 \cdot U_{DRM}$<br>$0.75 \cdot U_{RRM}$ | $T_j = T_{j\ max}$ ;<br>управление разомкнуто   |
| <b>Параметры управления</b>   |   |                  |  |   |
| $I_{FGM}$                     | Максимальный прямой ток управления  | А                | 10   | $T_j = T_{j\ max}$  |
| $U_{RGM}$                     | Максимальное обратное напряжение управления   | В                | 5  |   |
| $P_G$                         | Максимальная рассеиваемая мощность по управлению  | Вт               | 5  | $T_j = T_{j\ max}$ для постоянного тока управления  |
| <b>Параметры переключения</b> |   |                  |  |   |
| $(di_T/dt)_{crit}$            | Критическая скорость нарастания тока в открытом состоянии ( $f=1$ Hz)                                       | А/мкс            | 630  | $T_j = T_{j\ max}$ ; $U_D = 0.67 \cdot U_{DRM}$ ; $I_{TM} = 2 I_{TAV}$ ;<br>Импульс управления: $I_G = 2$ А;<br>$t_{GP} = 50$ мкс; $di_G/dt \geq 1$ А/мкс |
| <b>Тепловые параметры</b>     |   |                  |  |   |
| $T_{stg}$                     | Температура хранения  | °С               | -60÷125                                      |   |
| $T_j$                         | Температура р-п перехода  | °С               | -60÷125                                      |   |
| <b>Механические параметры</b> |   |                  |  |   |
| F                             | Монтажное усилие  | кН               | 40.0÷50.0                                    |   |
| a                             | Ускорение   | м/с <sup>2</sup> | 50<br>100                                    | В не зажатом состоянии<br>В зажатом состоянии   |

## ХАРАКТЕРИСТИКИ

| Обозначение и наименование характеристики    | Ед. изм.  | Значение | Условия измерения |   |
|--|---|----------|-------------------|---|
| <b>Характеристики в проводящем состоянии</b> |   |          |                   |   |
| $U_{TM}$                                     | Импульсное напряжение в открытом состоянии, макс  | В        | 1.60              | $T_j = 25$ °С; $I_{TM} = 6280$ А  |
| $U_{T(TO)}$                                  | Пороговое напряжение, макс  | В        | 0.90              | $T_j = T_{j\ max}$ ;<br>$0.5 \pi I_{TAV} < I_T < 1.5 \pi I_{TAV}$   |
| $r_T$  | Динамическое сопротивление в открытом состоянии, макс   | МОм      | 0.130             |   |
| $I_L$  | Ток включения, макс   | мА       | 1500              | $T_j = 25$ °С; $U_D = 12$ В;<br>Импульс управления: $I_G = 2$ А;<br>$t_{GP} = 50$ мкс; $di_G/dt \geq 1$ А/мкс |
| $I_H$  | Ток удержания, макс   | мА       | 300               | $T_j = 25$ °С;<br>$U_D = 12$ В; управление разомкнуто   |
| <b>Блокирующие характеристики</b>            |   |          |                   |   |
| $I_{DRM}, I_{RRM}$                           | Повторяющийся импульсный обратный ток и повторяющийся импульсный ток в закрытом состоянии, макс | мА       | 200               | $T_j = T_{j\ max}$ ;<br>$U_D = U_{DRM}$ ; $U_R = U_{RRM}$   |
| $(dv_D/dt)_{crit}$                           | Критическая скорость нарастания напряжения в закрытом состоянии, мин                            | В/мкс    | 1000              | $T_j = T_{j\ max}$ ;<br>$U_D = 0.67 \cdot U_{DRM}$ ; управление разомкнуто                                    |

| <b>Характеристики управления</b> |  |    |                      |   |   |
|----------------------------------|--|----|----------------------|---|---|
| $U_{GT}$                         | Отпирающее постоянное напряжение управления, макс  | В  | 5.00<br>3.00<br>2.00 | $T_j = T_{j \min}$<br>$T_j = 25 \text{ }^\circ\text{C}$<br>$T_j = T_{j \max}$ | $U_D = 12 \text{ В}; I_D = 3 \text{ А};$<br>Постоянный ток управления |
| $I_{GT}$                         | Отпирающий постоянный ток управления, макс         | мА | 500<br>300<br>200    | $T_j = T_{j \min}$<br>$T_j = 25 \text{ }^\circ\text{C}$<br>$T_j = T_{j \max}$ |   |
| $U_{GD}$                         | Неотпирающее постоянное напряжение управления, мин | В  | 0.35                 | $T_j = T_{j \max};$<br>$U_D = 0.67 \cdot U_{DRM};$                            | Постоянный ток управления   |
| $I_{GD}$                         | Неотпирающий постоянный ток управления, мин        | мА | 15.00                |   |   |

#### **Динамические характеристики**

|          |                          |     |      |  |
|----------|--------------------------|-----|------|--|
| $t_{gd}$ | Время задержки включения | мкс | 2.50 | $T_j = 25 \text{ }^\circ\text{C}; V_D = 0.4 \cdot U_{DRM}; I_{TM} = I_{TAV};$<br>Импульс управления: $I_G = 2 \text{ А};$<br>$t_{GP} = 50 \text{ мкс}; di_G/dt \geq 1 \text{ А/мкс}$ |
| $t_q$    | Время выключения, макс   | мкс | 500  | $dv_D/dt = 50 \text{ В/мкс}; T_j = T_{j \max}; I_{TM} = I_{TAV};$<br>$di_R/dt = -10 \text{ А/мкс}; U_R = 100 \text{ В};$<br>$U_D = 0.67 \cdot U_{DRM};$                              |

#### **Тепловые характеристики**

|              |   |                     |        |                |                              |
|--------------|---|---------------------|--------|----------------|------------------------------|
| $R_{thjc}$   | Тепловое сопротивление р-п переход-корпус, макс | $^\circ\text{C/Вт}$ | 0.0085 | Постоянный ток | Двухстороннее охлаждение     |
| $R_{thjc-A}$ |   |                     | 0.0187 |                | Охлаждение со стороны анода  |
| $R_{thjc-K}$ |   |                     | 0.0153 |                | Охлаждение со стороны катода |
| $R_{thck}$   | Тепловое сопротивление корпус-охладитель, макс  | $^\circ\text{C/Вт}$ | 0.0020 | Постоянный ток |                              |

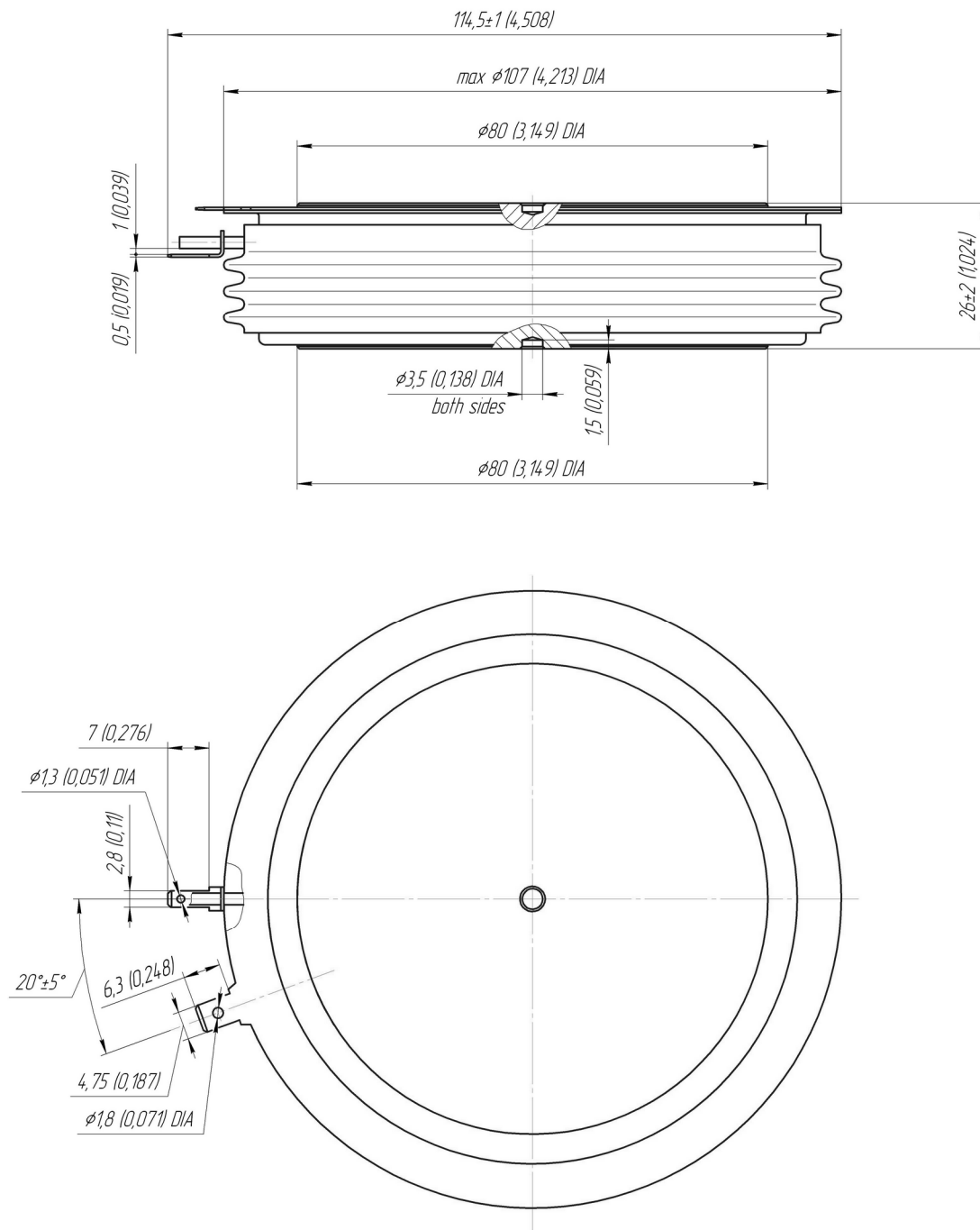
#### **Механические характеристики**

|       |                                       |              |                  |  |
|-------|---------------------------------------|--------------|------------------|--|
| w     | Масса, тип                            | г            | 1500             |  |
| $D_s$ | Длина пути тока утечки по поверхности | мм<br>(дюйм) | 27.37<br>(1.077) |  |
| $D_a$ | Длина пути тока утечки по воздуху     | мм<br>(дюйм) | 16.00<br>(0.629) |  |

#### **МАРКИРОВКА**

| Т | 173 | 2000 | 28 | УХЛ2 |
|---|-----|------|----|------|
| 1 | 2   | 3    | 4  | 5    |

1. Низкочастотный тиристор
2. Конструктивное исполнение
3. Средний ток в открытом состоянии, А
4. Класс по напряжению
5. Климатическое исполнение по ГОСТ 15150: УХЛ2, Т



Все размеры в миллиметрах (дюймах)

Содержащаяся здесь информация является конфиденциальной и находится под защитой авторских прав. В интересах улучшения качества продукции, ЗАО «Протон-Электротекс» оставляет за собой право изменять информационные листы без уведомления.