

**КТ3128**

кремниевый биполярный  
эпитаксиально-планарный  
р-п-р транзистор

**Назначение**

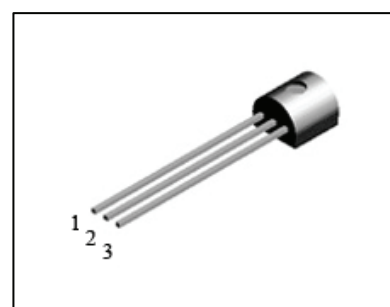
Кремниевый эпитаксиально-планарный транзистор малой мощности. Предназначен для использования в радиоэлектронной аппаратуре, изготавливаемой для народного хозяйства.

**Обозначение технических условий**

- АДБК.432143.026ТУ

**Корпусное исполнение**

- пластмассовый корпус КТ-26 (ТО-92)


**Назначение выводов**

Вывод	Назначение
№1	Эмиттер
№2	База
№3	Коллектор

**Таблица 1. Основные электрические параметры КТ3128**

Параметры	Обозначение	Ед. измер	Режимы измерения	Min	Max
Обратный ток коллектора	$I_{кбо}$	мкА	$U_{кб}=20В$	-	0,1
Статический коэффициент передачи тока КТ3128А1 КТ3128Б1	$h_{21E}$		$U_{кб}=10В, I_{э}=3мА, f=50Гц$	35 25	150 200
Емкость коллекторного перехода*	$C_{к*}$	пФ	$U_{кб}=10В, f=10^7Гц$	-	1
Емкость эмиттерного перехода*	$C_{э*}$	пФ	$U_{эб}=2В, f=10^7Гц$	-	1,5
Граничная частота коэффициента передачи тока*	$f_{гр*}$	МГц	$U_{кб}=10В, f=10^8Гц, I_{э}=2мА$	800	-

\* справочные параметры

**Таблица 2. Значения предельно допустимых электрических режимов эксплуатации КТ3128**

Параметры	Обозначение	Ед. измер.	Значение
Напряжение коллектор-база	Uкб max	В	40
Напряжение коллектор-эмиттер	Uкэо max	В	35
Напряжение эмиттер-база	Uэб max	В	4
Постоянный ток коллектора	Iк max	мА	30
Ток базы	Iб max	мА	5
Температура перехода	Tj	°С	150
Постоянная рассеиваемая мощность коллектора	Pк max	Вт	0,3



ОАО "ИНТЕГРАЛ", г. Минск, Республика Беларусь

Внимание! Данная техническая спецификация является ознакомительной и не может заменить собой учтенный экземпляр технических условий или этикетку на изделие.

ОАО "ИНТЕГРАЛ" сохраняет за собой право вносить изменения в описания технических характеристик изделий без предварительного уведомления.

Изображения корпусов приводятся для иллюстрации. Ссылки на зарубежные прототипы не подразумевают полного совпадения конструкции и/или технологии. Изделие ОАО "ИНТЕГРАЛ" чаще всего является ближайшим или функциональным аналогом.

Контактная информация предприятия доступна на сайте:

<http://www.integral.by>