

用途:用于高效 DC/DC 转换和功率开关。

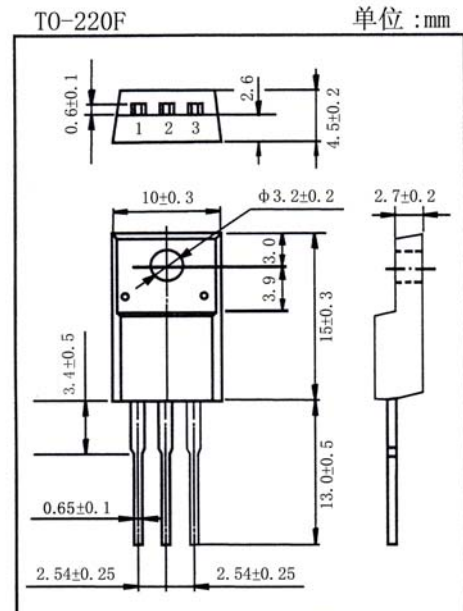
Purpose: These devices are well suited for high efficiency switching DC/DC converters and switch mode power supplies.

特点: 低栅电荷, 低反馈电容, 开关速度快。

Features: Low gate charge, low crss, fast switching.

极限参数/Absolute maximum ratings(Ta=25°C)

参数符号 Symbol	数值 Rating	单位 Unit
V_{DSS}	500	V
I_D (Tc=25°C)	5.0	A
I_D (Tc=100°C)	3.0	A
I_{DM}	20	A
V_{GSS}	±30	V
I_{AR}	4.5	A
E_{AS}	292	mJ
E_{AR}	8.75	mJ
P_D (Tc=25°C)	38	W
T_J, T_{STG}	-55 to 150	°C



引脚: 1.G 2.D 3.S

电性能参数/Electrical Characteristics(Ta=25°C)

参数符号 Symbol	测试条件 Test Conditions	最小值 Min	典型值 Typ	最大值 Max	单位 Unit
BV_{DSS}	$V_{GS}=0V$ $I_D=250\mu A$	500			V
I_{DSS}	$V_{DS}=500V$ $V_{GS}=0V$			10	μA
	$V_{DS}=400V$ $T_C=125^\circ C$			100	μA
I_{GSS}	$V_{GS}=\pm 30V$ $V_{DS}=0V$			±0.1	μA
$V_{GS(th)}$	$V_{DS}=V_{GS}$ $I_D=250\mu A$	2.0		4.0	V
$R_{DS(on)}$	$V_{GS}=10V$ $I_D=2.5A$		1.15	1.4	Ω
g_{FS}	$V_{DS}=40V$ $I_D=2.5A$		4.2		S
V_{SD}	$V_{GS}=0V$ $I_S=5.0A$			1.5	V
C_{iss}	$V_{DS}=25V$ $V_{GS}=0V$ $f=1.0MHz$		680	900	pF
C_{oss}			85	110	
C_{rss}			15	20	
$t_{d(on)}$	$V_{DD}=250V$ $I_D=4.5A$ $R_G=25\Omega$		20	50	ns
t_r			40	90	
$t_{d(off)}$			90	190	
t_f			45	100	

IRFS830 (CS830F)

