

2SK3333

シリコンNチャンネルMOS形

高速スイッチング用
高周波電力増幅用

■ 特長

- スwitching速度が速い
- 二次降伏がない
- 高静電耐量
- ラジアルテーピングでの供給が可能

■ 絶対最大定格 $T_a=25^\circ\text{C}$

項目	記号	定格	単位
ドレイン・ソース降伏電圧	V_{DSS}	400	V
ゲート・ソース電圧	V_{GSS}	± 20	V
ドレイン電流	I_D	± 500	mA
最大ドレイン電流	I_{DP}	± 1	A
アバランシェエネルギー耐量*1	EAS	0.25	mJ
許容損失*2	P_D	1	W
チャンネル部温度	T_{ch}	150	$^\circ\text{C}$
保存温度	T_{stg}	$-55 \sim +150$	$^\circ\text{C}$

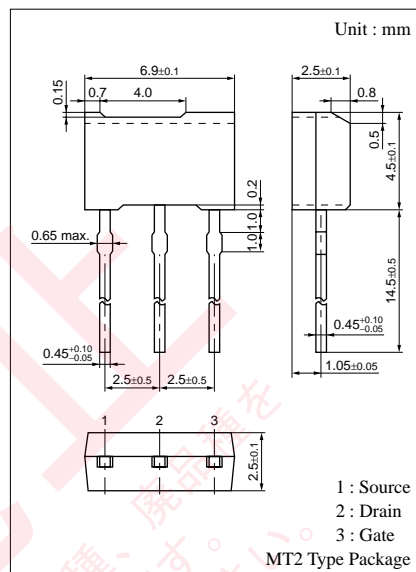
注) *1: $L=2\text{ mH}$, $I_L=0.5\text{ A}$, 1 pulse

*2: プリント基板; ドレイン部分の銅箔面積 1.0 cm^2 以上、厚み 1.7 mm

■ 電気的特性 $T_a=25^\circ\text{C} \pm 3^\circ\text{C}$

項目	記号	条件	最小	標準	最大	単位
ドレイン・ソース遮断電流	I_{DSS}	$V_{DS}=320\text{ V}$, $V_{GS}=0$			10	μA
ゲート・ソース漏れ電流	I_{GSS}	$V_{GS}=\pm 20\text{ V}$, $V_{DS}=0$			± 1.0	μA
ドレイン・ソース降伏電圧	V_{DSS}	$I_D=1\text{ mA}$, $V_{GS}=0$	400			V
ゲートしきい値電圧	V_{th}	$V_{DS}=10\text{ V}$, $I_D=1\text{ mA}$	1.0		3.0	V
ダイオード順電圧	V_{DSF}	$I_{DR}=100\text{ mA}$, $V_{GS}=0$			-1.5	V
ドレイン・ソース間オン抵抗	$R_{DS(ON)}$	$V_{GS}=10\text{ V}$, $I_D=100\text{ mA}$		17	23	Ω
順方向伝達アドミタンス	$ Y_{fs} $	$V_{DS}=10\text{ V}$, $I_D=100\text{ mA}$	100	160		mS
入力容量(ソース接地)	C_{iss}	$V_{DS}=10\text{ V}$, $V_{GS}=0$, $f=1\text{ MHz}$		48		pF
出力容量(ソース接地)	C_{oss}			10		pF
帰還容量(ソース接地)	C_{rss}			5		pF
ターンオン(遅延)時間	$t_{d(ON)}$	$V_{DD}=100\text{ V}$, $I_D=100\text{ mA}$ $R_L=1\text{ k}\Omega$, $V_{GS}=10\text{ V}$		65		ns
上昇時間	t_r			35		ns
下降時間	t_f			40		ns
ターンオフ(遅延)時間	$t_{d(OFF)}$			70		ns
チャンネル・外気熱抵抗*	$R_{th(ch-a)}$				130	$^\circ\text{C/W}$
ゲートサージ耐量*	ESD	$C=200\text{ pF}$, $R=0\text{ }\Omega$	± 200			V

注) *: 設計保証項目



本書に記載の技術情報および半導体のご使用にあたってのお願いと注意事項

- (1) 本書に記載の製品および技術情報を輸出または非居住者に提供する場合は、当該国における法令、特に安全保障輸出管理に関する法令を遵守してください。
- (2) 本書に記載の技術情報は、製品の代表特性および応用回路例などを示したものであり、弊社または他社の知的財産権もしくはその他の権利に基づくライセンスは許諾されていません。したがって、上記技術情報のご使用に起因して第三者所有の権利にかかわる問題が発生した場合、弊社はその責任を負うものではありません。
- (3) 本書に記載の製品は、標準用途 — 一般電子機器(事務機器、通信機器、計測機器、家電製品など)に使用されることを意図しております。
特別な品質、信頼性が要求され、その故障や誤動作が直接人命を脅かしたり、人体に危害を及ぼす恐れのある用途 — 特定用途(航空・宇宙用、交通機器、燃焼機器、生命維持装置、安全装置など)にご使用をお考えのお客様および弊社が意図した標準用途以外にご使用をお考えのお客様は、事前に弊社営業窓口までご相談願います。
- (4) 本書に記載の製品および製品仕様は、改良などのために予告なく変更する場合がありますのでご了承ください。したがって、最終的な設計、ご購入、ご使用に際しましては、事前に最新の製品規格書または仕様書をお求め願ひ、ご確認ください。
- (5) 設計に際しては、絶対最大定格、動作保証条件(動作電源電圧、動作環境等)の範囲内でご使用いただきますようお願いいたします。特に絶対最大定格に対しては、電源投入および遮断時、各種モード切替時などの過渡状態においても、超えることのないように十分なお検討をお願いいたします。保証値を超えてご使用された場合、その後に発生した機器の故障、欠陥については弊社として責任を負いません。
また、保証値内のご使用であっても、半導体製品について通常予測される故障発生率、故障モードをご考慮の上、弊社製品の動作が原因でご使用機器が人身事故、火災事故、社会的な損害などを生じさせない冗長設計、延焼対策設計、誤動作防止設計などのシステム上の対策を講じていただきますようお願いいたします。
- (6) 製品取扱い時、実装時およびお客様の工程内における外的要因(ESD、EOS、熱的ストレス、機械的ストレス)による故障や特性変動を防止するために、使用上の注意事項の記載内容を守ってご使用ください。
また、防湿包装を必要とする製品は、保存期間、開封後の放置時間など、個々の仕様書取り交わしの折に決められた条件を守ってご使用ください。
- (7) 本書の一部または全部を弊社の文書による承諾なしに、転載または複製することを強くお断りいたします。