

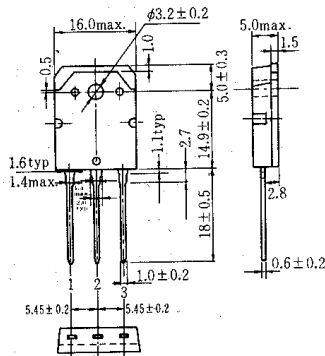
2SK349, 2SK350

シリコン Nチャネル MOS FET

高速度電力スイッチング用

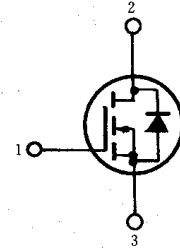
SILICON N-CHANNEL MOS FET

HIGH SPEED POWER SWITCHING



(TO-3P)

1. ゲート : Gate
2. ドレイン : Drain
(フランジ) (Flange)
3. ソース : Source
(Dimensions in mm)



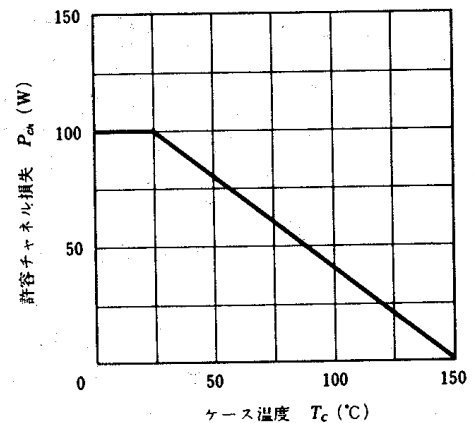
■ 絶対最大定格 ABSOLUTE MAXIMUM RATINGS ($T_a = 25^\circ\text{C}$)

項目	Symbol	2SK349	2SK350	Unit
ドレイン・ソース電圧	V_{DSS}	400	450	V
ゲート・ソース電圧	V_{GSS}	± 20	± 20	V
ドレイン電流	I_D	10	10	A
せん頭ドレイン電流	$I_{D(\text{peak})}$	15	15	A
逆ドレイン電流	I_{DR}	10	10	A
許容チャネル損失	P_{ch}^*	100	100	W
チャネル温度	T_{ch}	150	150	$^\circ\text{C}$
保存温度	T_{stg}	$-55 \sim +150$	$-55 \sim +150$	$^\circ\text{C}$

* $T_c = 25^\circ\text{C}$ における許容値

* Value at $T_c = 25^\circ\text{C}$

許容チャネル損失のケース温度による変化 MAXIMUM CHANNEL DISSIPATION CURVE



■ 電気的特性 ELECTRICAL CHARACTERISTICS ($T_a = 25^\circ\text{C}$)

項目	Symbol	Test Condition	2SK349			2SK350			Unit
			min.	typ.	max.	min.	typ.	max.	
ドレイン・ソース破壊電圧	$V_{(BR)DSS}$	$I_D = 10\text{mA}, V_{GS} = 0$	400	—	—	450	—	—	V
ゲート遮断電流	I_{GSS}	$V_{GS} = \pm 20\text{V}, V_{DS} = 0$	—	—	± 1	—	—	± 1	μA
ドレイン電流	I_{DSS}	$V_{DS} = 320\text{V}, V_{GS} = 0$	—	—	1	—	—	—	mA
		$V_{DS} = 360\text{V}, V_{GS} = 0$	—	—	—	—	—	1	
ゲート・ソース遮断電圧	$V_{GS(\text{off})}$	$I_D = 1\text{mA}, V_{DS} = 10\text{V}$	1.0	—	5.0	1.0	—	5.0	V
ドレイン・ソースオン抵抗	$R_{DS(\text{on})}$	$I_D = 5\text{A}, V_{GS} = 15\text{V}^*$	—	0.67	0.9	—	0.67	0.9	Ω
ドレイン・ソース飽和電圧	$V_{DS(\text{on})}$	$I_D = 5\text{A}, V_{GS} = 15\text{V}^*$	—	3.3	4.5	—	3.3	4.5	V
順伝達アドミタンス	$ y_{fs} $	$I_D = 5\text{A}, V_{DS} = 10\text{V}^*$	1.3	2.5	—	1.3	2.5	—	S
入力容量	C_{iss}	$V_{DS} = 10\text{V}, V_{GS} = 0$ $f = 1\text{MHz}$	—	1500	—	—	1500	—	pF
出力容量	C_{oss}		—	330	—	—	330	—	pF
逆伝達容量	C_{rss}		—	35	—	—	35	—	pF
ターンオン遅延時間	$t_{d(\text{on})}$	$I_D = 2\text{A}, V_{GS} = 15\text{V}$ $R_L = 15\Omega$	—	20	—	—	20	—	ns
立ち上がり時間	t_r		—	50	—	—	50	—	ns
ターンオフ遅延時間	$t_{d(\text{off})}$		—	140	—	—	140	—	ns
下降時間	t_f		—	60	—	—	60	—	ns
ダイオード順電圧	V_{DF}	$I_F = 5\text{A}, V_{GS} = 0$	—	0.85	—	—	0.85	—	V
逆回復時間	t_{rr}	$I_F = 5\text{A}, V_{GS} = 0, di_F/dt = 100\text{A}/\mu\text{s}$	—	400	—	—	400	—	ns

* バルス測定

* Pulse Test