

**КТ635Б**

кремниевый биполярный  
эпитаксиально-планарный  
п-р-п транзистор

**Назначение**

Импульсный переключаемый высокочастотный п-р-п транзистор. Предназначен для использования в аппаратуре систем связи и другой радиоэлектронной аппаратуре широкого применения, изготавливаемой для народного хозяйства

**Обозначение технических условий**

- аАО.336.250 ТУ

**Корпусное исполнение**

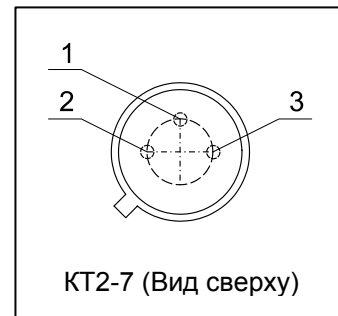
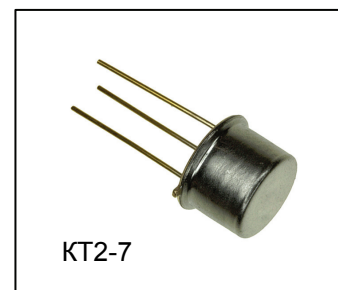
- металлический корпус КТ2-7 (ТО-39)

**Зарубежный прототип**

- прототип 2N3725

**Рабочий температурный диапазон**

- диапазон температур от -45 до + 85


**Назначение выводов**

Вывод	Назначение
№1	База
№2	Эмиттер
№3	Коллектор

**Таблица 1. Основные электрические параметры КТ635Б при  $T_{\text{окр. среды}} = 25\text{ }^{\circ}\text{C}$** 

Параметры	Обозначение	Ед. измер	Режимы измерения	Min	Max
Обратный ток коллектора	$I_{кбо}$	мкА	$U_{кб}=60\text{В}$	-	30
Статический коэффициент передачи тока	$h_{21E}$		$U_{кэ}=1\text{В}, I_{к}=500\text{мА}$	20	150
Граничная частота коэффициента передачи тока	$F_{гр}$	МГц	$U_{кэ}=10\text{В } f=10^8\text{ Гц}$ $I_{к}=50\text{мА}$	200	-
Напряжение насыщения коллектор - эмиттер	$U_{кэ(нас)}$	В	$I_{к}=500\text{мА}, I_{б}=50\text{мА}$	-	0,9
Обратный ток коллектор-эмиттер	$I_{кэR}$	мкА	$U_{кб}=60\text{В } R_{бэ}=0$	-	30
Время рассасывания	$t_{pac}$	нс	$I_{к}=500\text{мА } I_{б}=50\text{мА}$ $t_{д}\leq 30\text{мкс } Q\geq 50$	-	50
Обратный ток эмиттера	$I_{эбо}$	мкА	$U_{эб}= 5\text{ В}$	-	20



ОАО "ИНТЕГРАЛ", г. Минск, Республика Беларусь

Внимание! Данная техническая спецификация является ознакомительной и не может заменить собой учтенный экземпляр технических условий или этикетку на изделие.

ОАО "ИНТЕГРАЛ" сохраняет за собой право вносить изменения в описания технических характеристик изделий без предварительного уведомления.

Изображения корпусов приводятся для иллюстрации. Ссылки на зарубежные прототипы не подразумевают полного совпадения конструкции и/или технологии. Изделие ОАО "ИНТЕГРАЛ" чаще всего является ближайшим или функциональным аналогом.

Контактная информация предприятия доступна на сайте:

<http://www.integral.by>