

100mA / 50V デジタルトランジスタ (抵抗内蔵トランジスタ)

DTC143EUB

●用途

インバータ、インタフェース、ドライバ

●特長

- 1) バイアス用の抵抗を内蔵しているため、入力側の外付け抵抗なしでインバータ回路が構成できる。(等価回路図参照)
- 2) バイアス用の抵抗は、薄膜抵抗により構成し、完全にアイソレーションしているため、入力を負にバイアスできる。また、寄生効果がほとんど生じないという利点がある。
- 3) ON/OFF 条件の設定だけで動作するため、機器の設計が容易に行える

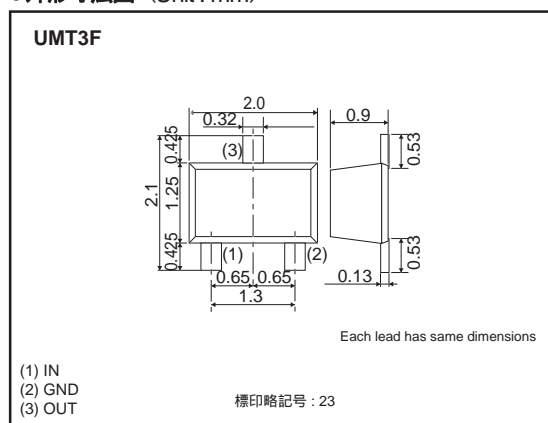
●構造

NPN エピタキシャルプレーナ形シリコントランジスタ
(抵抗内蔵)

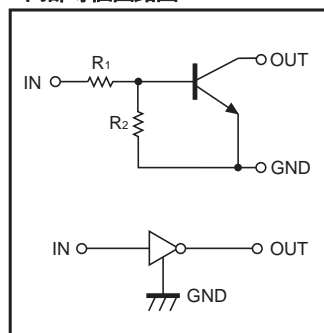
●包装仕様

	パッケージ	UMT3F
	包装名	テーピング
	記号	TL
Part No.	基本発注単位(個)	3000
DTC143EUB		○

●外形寸法図 (Unit : mm)



●内部等価回路図



$$R_1=R_2=4.7k\Omega$$

●絶対最大定格 (Ta=25°C)

Parameter	Symbol	Limits	Unit
電源電圧	V _{CC}	50	V
入力電圧	V _{IN}	-10 ~ +30	V
コレクタ電流	I _{C(max)} *1	100	mA
出力電流	I _O	100	mA
許容損失	P _D *2	200	mW
ジャンクション温度	T _J	150	°C
保存温度	T _{stg}	-55 ~ +150	°C

*1 構成トランジスタの特性です

*2 各端子を推奨ランドに実装した場合

●電気的特性 (Ta=25°C)

Parameter	Symbol	Min.	Typ.	Max.	Unit	Conditions
入力電圧	$V_{I(off)}$	-	-	0.5	V	$V_{CC}=5V, I_o=100\mu A$
	$V_{I(on)}$	3.0	-	-		$V_o=0.3V, I_o=20mA$
出力電圧	$V_{O(on)}$	-	100	300	mV	$I_o=10mA, I_i=0.5mA$
入力電流	I_i	-	-	1.8	mA	$V_i=5V$
出力電流	$I_{O(off)}$	-	-	500	nA	$V_{CC}=50V, V_i=0V$
直流電流増幅率	G_i	30	-	-	-	$V_o=5V, I_o=10mA$
利得帯域幅積	$f_T *$	-	250	-	MHz	$V_{CE}=10V, I_E=-5mA, f=100MHz$
入力抵抗	R_1	3.29	4.7	6.11	k Ω	-
抵抗比率	R_2/R_1	0.8	1.0	1.2	-	-

*構成トランジスタの特性です。

●電気的特性曲線

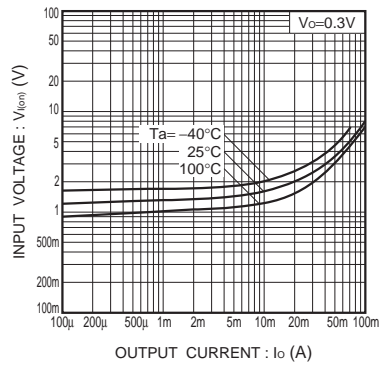


Fig.1 入力電圧 - 出力電流 (ON特性)

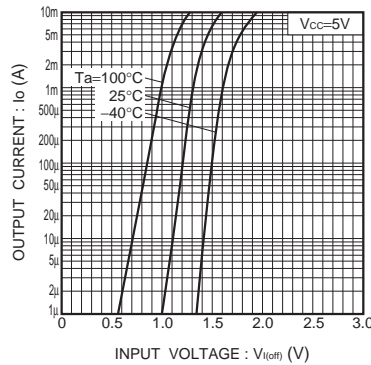


Fig.2 出力電流 - 入力電圧 (OFF特性)

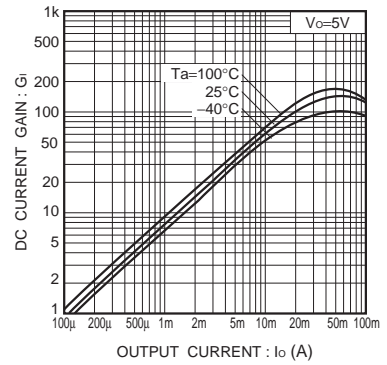


Fig.3 直流電流増幅率 - 出力電流特性

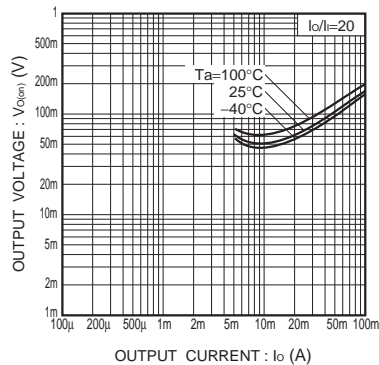


Fig.4 出力電圧 - 出力電流特性

ご 注 意

- 本資料の一部または全部をロームの許可なく、転載・複写することを堅くお断りします。
- 本資料の記載内容は改良などのため予告なく変更することがあります。
- 本資料に記載されている内容は製品のご紹介資料です。ご使用にあたりましては、別途仕様書を必ずご請求のうえ、ご確認ください。
- 本資料に記載されております応用回路例やその定数などの情報につきましては、本製品の標準的な動作や使い方を説明するものです。したがって、量産設計をされる場合には、外部諸条件を考慮していただきますようお願いいたします。
- 本資料に記載されております製品の使用に関する応用回路例・情報・諸データは、あくまで一例を示すものであり、これらの使用に起因する工場所有権に関する諸問題につきましては、ロームは一切その責任を負いかねますのでご了承ください。
- 本資料に記載されております製品の販売に関し、その製品自体の使用・販売、その他の処分以外にはロームの所有または管理している工業所有権など知的財産権またはその他のあらゆる権利について明示的にも黙視的にも、その実施または利用を買主に許諾するものではありません。
- 本資料に記載されております製品および技術のうち「外国為替及び外国貿易法」に該当する製品または技術を輸出する場合、または国外に提供する場合には、同法に基づく許可が必要です。
- 本製品は「耐放射線設計」はなされていません。

本資料に掲載されております製品は、一般的な電子機器(AV機器、OA機器、通信機器、家電製品、アミューズメント機器など)への使用を意図しています。

極めて高度な信頼性が要求され、その製品の故障や誤動作が直接人命に関わるような機器・装置(医療機器、輸送機器、航空宇宙機、原子力制御、燃料制御、各種安全装置など)へのご使用を検討される際は、事前にローム営業窓口までご相談願います。

ロームは常に品質・信頼性の向上に取り組んでおりますが、種々の要因で故障することもあり得ます。ローム製品は故障した際、その影響により人身事故、火災損害等が起こらないようご使用機器でのディレーティング、冗長設計、延焼防止、フェイルセーフ等の安全確保をお願いします。定格を越えたご使用や使用上の注意書きが守られていない場合、いかなる損害もロームは責任を負うものではありません。

ローム製品のご検討ありがとうございます。より詳しい資料やカタログなどご用意しておりますので、お問合せください。

ROHM Customer Support System

日本 / アジア / ヨーロッパ / アメリカ

www.rohm.co.jp

その他、お問合せ先 webmaster@rohm.co.jp