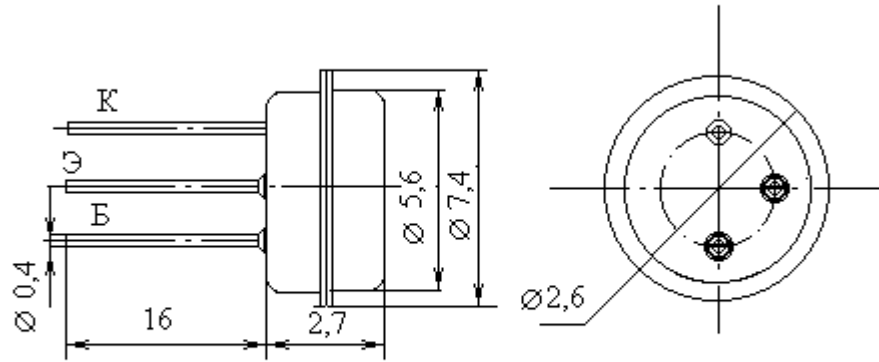


Транзисторы биполярные р-п-р малой мощности низкой и средней частоты



Название	КТ104В
$I_k \text{ max, mA}$	50
$U_{кэг \text{ max}}(U_{кэо \text{ max}}), \text{В}$	15
$U_{кбо \text{ max}}, \text{В}$	15
$U_{эбо \text{ max}}, \text{В}$	10
$P_k \text{ max}(P_{\text{max}}), \text{мВт}$	150
при T, C	25
$T_p \text{ max}, \text{C}$	120
T_{max}, C	100
$h_{21э}(h_{21Э})[S_{21} \text{тип}]$	40...160
при $U_{кб}(U_{кэ}), \text{В}$	5
при $I_э(I_k), \text{mA}$	1
$U_{кэ \text{ нас}}, \text{В}$	0.5
$I_{кбо}(I_{кэг}), \text{mA}$	1
$f_{h21}(f_{\text{гр}}), \text{МГц}$	5
$S_k, \text{пф}$	50
$S_э, \text{пф}$	10