

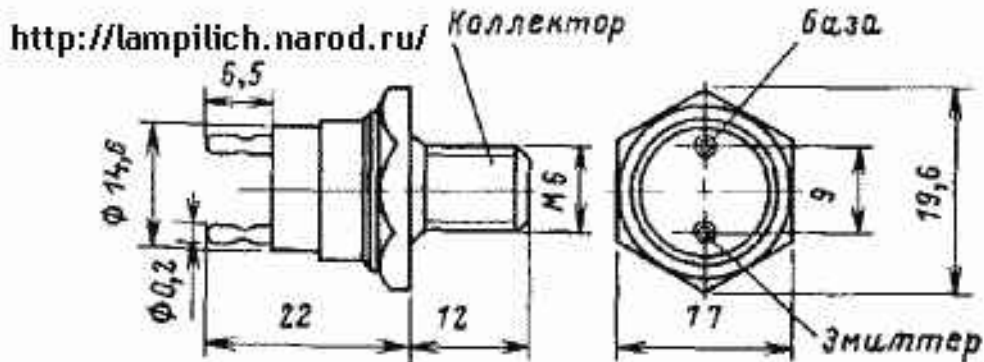
2Т926А, КТ926А, КТ926Б

Транзисторные кремниевые меза-планарные *n-p-n* переключательные высокочастотные высоковольтные мощные

Предназначены для работы в импульсных модуляторах

Выпускаются в металлокерамическом корпусе с жесткими выводами. Обозначение типа приводится на корпусе

Масса транзистора не более 20 г

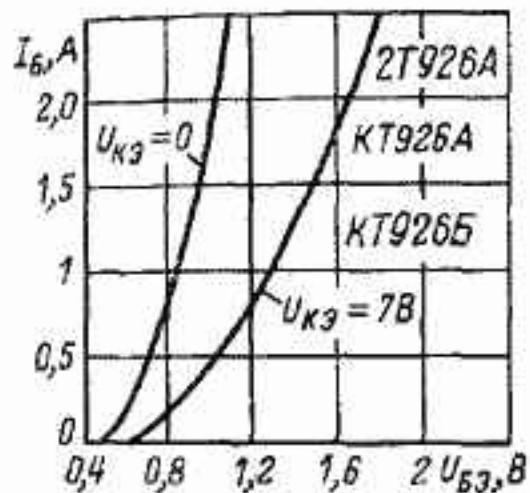


Электрические параметры

Напряжение насыщения коллектор-эмиттер при $I_K = 15$ А, $I_B = 1,5$ А (КТ926Б при $I_K = 10$ А)	0,4* - 2,5 В
типовое значение	0,6* В
Напряжение насыщения база-эмиттер при $I_K = 15$ А, $I_B = 1,5$ А (КТ926Б при $I_K = 10$ А) не более	2,5 В
Статический коэффициент передачи тока в схеме с общим эмиттером при $U_{КЭ} = 7$ В, $I_K = 15$ А, $\tau_n = 500$ мкс, $Q \geq 50$ при $T = 298$ К	
2Т926А	12 - 60
КТ926А, КТ926Б	10 - 60
при $T = 213$ К 2Т926А	5 - 60
Отношение статического коэффициента передачи тока при $T = 398$ К к статическому коэффициенту передачи тока при $T = 298$ К 2Т926А не более	3
Модуль коэффициента передачи тока при $f = 30$ МГц, $U_{КЭ} = 10$ В, $I_K = 1$ А не менее	1,7
Обратный ток коллектор-эмиттер при $R_{БЭ} = 10$ Ом не более	
при $T = 298$ К и $T = 213$ К, $U_{КЭ} = 150$ В	25 мА
при $T = 398$ К, $U_{КЭ} = 120$ В 2Т926А	80 мА
Обратный ток эмиттера при $U_{БЭ} = 5$ В не более	300 мА

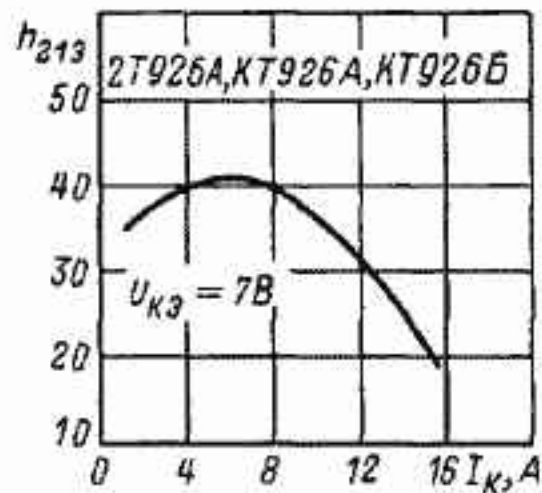
Предельные эксплуатационные данные

Постоянное напряжение коллектор-эмиттер при $R_{БЭ} = 10$ Ом	150 В
Импульсное напряжение коллектор-эмиттер при $\tau_n \leq 500$ мкс, $Q \geq 50$	200 В
Постоянное напряжение база-эмиттер	5 В
Постоянный ток коллектора	15 А
Импульсный ток коллектора при $\tau_n \leq 520$ мкс, $Q \geq 50$	25 А
Постоянный ток базы	7 А
Импульсный ток базы	12 А
Постоянная рассеиваемая мощность коллектора при $T_K = 213 - 323$ К (при $T_K = 228 - 323$ К КТ926А, КТ926Б)	50 Вт
Импульсная рассеиваемая мощность при $\tau_n \leq 500$ мкс, $Q \geq 50$	450 Вт
Температура перехода	423 К

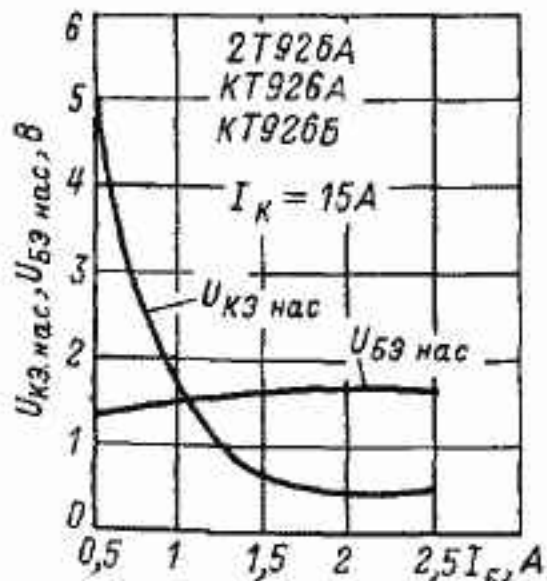


Входные характеристики.

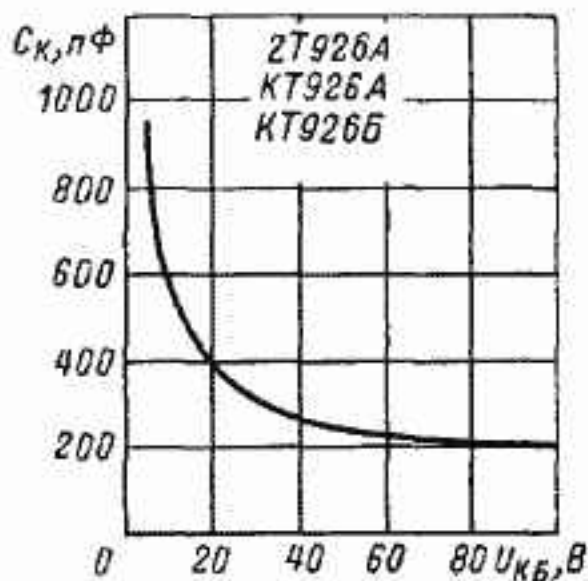
<http://lampilich.narod.ru/>



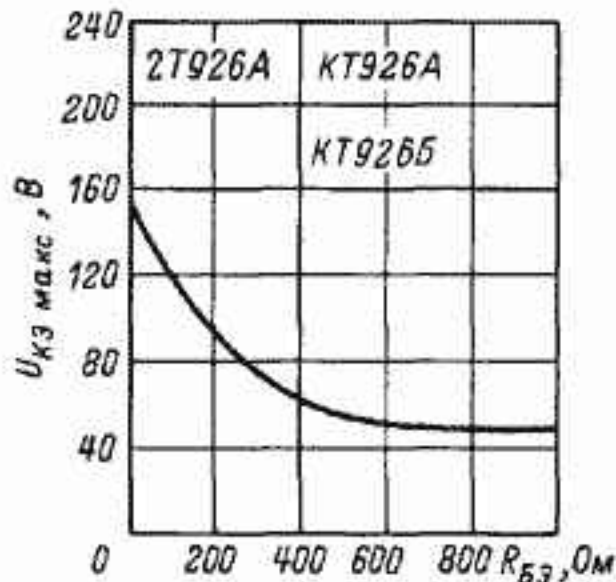
Зависимость статического коэффициента передачи тока от тока коллектора.



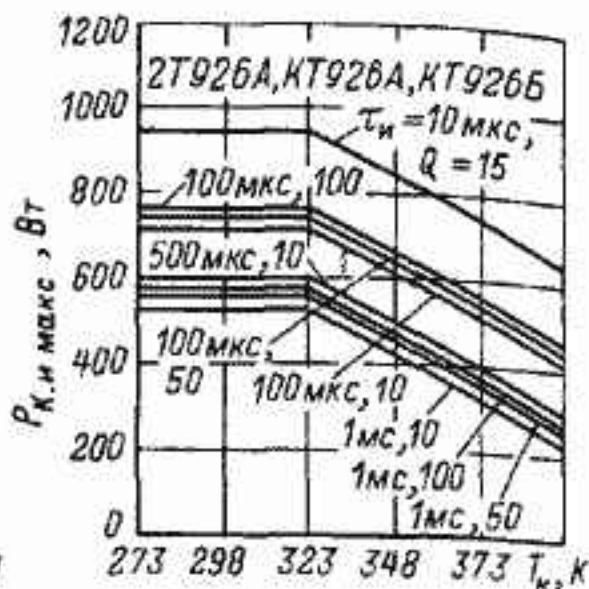
Зависимости напряжений насыщения коллектор-эмиттер и база-эмиттер от тока базы.



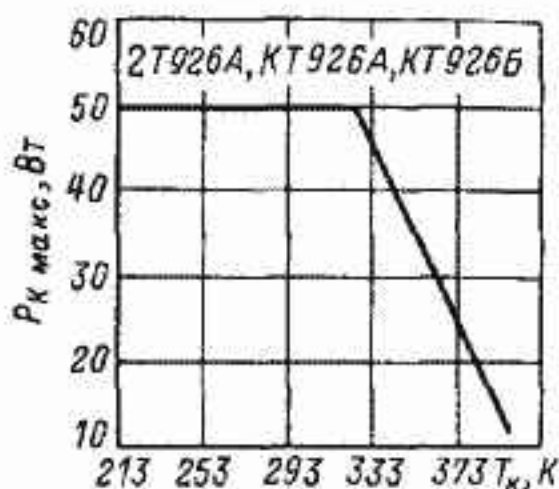
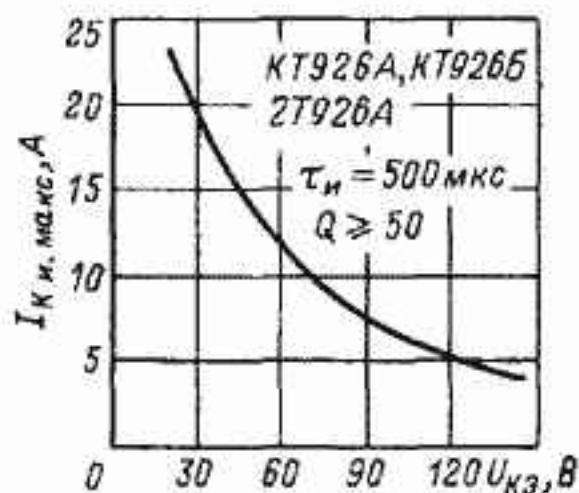
Зависимость емкости коллекторного перехода от напряжения коллектор-база



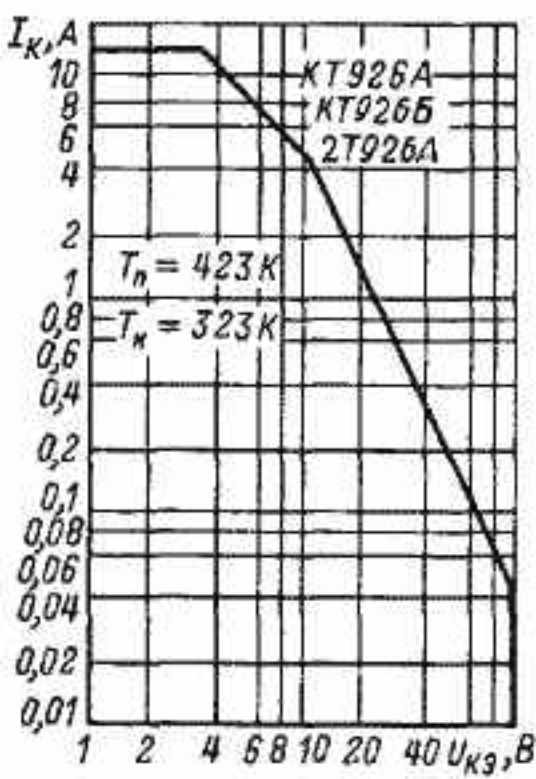
Зависимость максимально допустимого напряжения коллектор-эмиттер от сопротивления база-эмиттер.



Зависимость максимально допустимой импульсной мощности рассеивания коллектора от температуры корпуса



Зависимость максимально допустимого импульсного тока коллектора от напряжения коллектор-эмиттер.



Зависимость максимально допустимой мощности рассеивания коллектора от температуры корпуса

Область максимальных режимов.