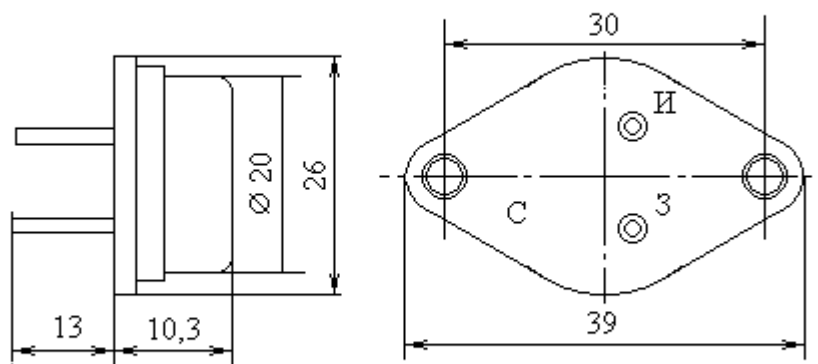


Транзисторы полевые большой мощности с изолированным затвором и каналом n-типа.



Название	2П922А
$P_{max}(P_{ср max}), Вт$	75
$U_{си max}, В$	100
$U_{зи max}, В$	30
$I_{с max}, А$	10
$T_{к max}(T_{max}), С$	125
$R_{си отк}, Ом(g22И, мкОм)$	0.2
$S_{мА/В}$	1000...2100
при $U_{си}, В$	1
$I_{с нач}, мА$	2000
$C_{зи}(C11и), пФ$	600