

2Т845А/ИМ
 переключательный мощный
 высоковольтный п-р-п транзистор

Назначение

Кремниевый планарный переключательный мощный п-р-п транзистор в металлостеклянном корпусе. Предназначен для использования в схемах вторичных источников электропитания, высоковольтных ключевых схемах, а также других узлах и блоках аппаратуры специального назначения.

Особенности

- Категория качества ВП
- Напряжение коллектор-эмиттер 400 В
- Ток коллектора 5 А
- Мощность коллектора 50 Вт
- Коэффициент передачи тока 15 ... 100



Диапазон рабочих температур

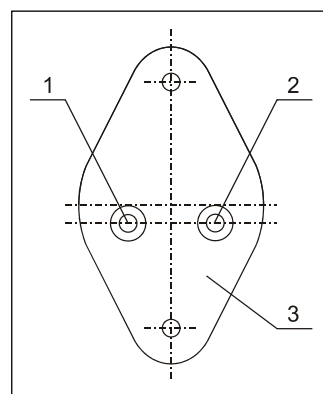
- от - 60 до + 125 °С

Обозначение технических условий

- АЕЯР.432140.255 ТУ

Корпусное исполнение

- металлостеклянный корпус КТ-9 (ТО-3)



Назначение выводов

Вывод	Назначение
№1	Эмиттер
№2	База
№3	Коллектор

Таблица 1. Электрические параметры транзистора при приемке и поставке

Наименование параметра, единица измерения (режим измерения)	Буквенное обозначение параметра	Норма параметра		Температура среды, корпуса, °С
		не менее	не более	
Статический коэффициент передачи тока ($U_{КЭ} = 5 \text{ В}$, $I_{К} = 2 \text{ А}$, $t_{и} \leq 300 \text{ мкс}$, $Q \geq 50$)	$h_{21Э}$	15 8 8	100 150 100	25±10 125±5 -60±3
Обратный ток коллектор-эмиттер, мА ($U_{КЭ} = 400 \text{ В}$, $R_{БЭ} = 10 \text{ Ом}$) ($U_{КЭ} = 300 \text{ В}$, $R_{БЭ} = 10 \text{ Ом}$) ($U_{КЭ} = 400 \text{ В}$, $R_{БЭ} = 10 \text{ Ом}$)	$I_{КЭР}$	– – –	1,0 3,0 1,0	25±10 125±5 -60±3
Обратный ток эмиттера, мА ($U_{ЭБ} = 4 \text{ В}$)	$I_{ЭБО}$	–	1,0	25±10
Граничное напряжение, В ($I_{К} = 0,1 \text{ А}$, $I_{Кнас} = 0,3 \text{ А}$, $L = 40 \text{ мГн}$)	$U_{КЭ0 гр}$	400	–	25±10
Напряжение насыщения коллектор-эмиттер, В ($I_{К} = 2 \text{ А}$, $I_{Б} = 0,4 \text{ А}$, $t_{и} \leq 300 \text{ мкс}$, $Q \geq 50$)	$U_{КЭ нас}$	–	1,5	25±10
Напряжение насыщения база-эмиттер, В ($I_{К} = 2 \text{ А}$, $I_{Б} = 0,4 \text{ А}$, $t_{и} \leq 300 \text{ мкс}$, $Q \geq 50$)	$U_{БЭ нас}$	–	1,5	25±10
Время спада, мкс ($I_{К} = 2 \text{ А}$, $U_{КЭ} = 200 \text{ В}$, $I_{Б1} = I_{Б2} = 0,1 \text{ А}$, $t_{и1} = t_{и2} = 50 \text{ мкс}$)	$t_{сп}$	–	0,35	25±10

Таблица 2. Электрические параметры, изменяющиеся в течение минимальной наработки

Наименование параметра, единица измерения (режим измерения)	Буквенное обозначение параметра	Норма параметра		Температура среды, корпуса, °С
		не менее	не более	
Статический коэффициент передачи тока ($U_{КЭ} = 5 \text{ В}$, $I_{К} = 2 \text{ А}$, $t_{и} \leq 300 \text{ мкс}$, $Q \geq 50$)	$h_{21Э}$	12	130	25±10
Обратный ток коллектор-эмиттер, мА ($U_{КЭ} = 400 \text{ В}$, $R_{БЭ} = 10 \text{ Ом}$)	$I_{КЭР}$	–	2,0	25±10

Таблица 3. Электрические параметры транзистора, изменяющиеся в процессе и после воздействия специальных факторов

Наименование параметра, единица измерения (режим измерения)	Буквенное обозначение параметра	Норма параметра		Температура среды, корпуса, °С
		не менее	не более	
Статический коэффициент передачи тока ($U_{КЭ} = 5 \text{ В}$, $I_K = 2 \text{ А}$, $t_{и} \leq 300 \text{ мкс}$, $Q \geq 50$)	$h_{21Э}$	5	–	25 ± 10
Обратный ток коллектор-эмиттер, мА ($U_{КЭ} = 400 \text{ В}$, $R_{БЭ} = 10 \text{ Ом}$)	$I_{КЭР}$	–	3,0	25 ± 10
Напряжение насыщения коллектор-эмиттер, В ($I_K = 2 \text{ А}$, $I_B = 0,5 \text{ А}$, $t_{и} \leq 300 \text{ мкс}$, $Q \geq 50$)	$U_{КЭ \text{ нас}}$	–	5,0	25 ± 10

Таблица 4. Предельно допустимые электрические режимы эксплуатации транзистора

Наименование параметра режима, единица измерения (режим измерения)	Буквенное обозначение параметра	Норма параметра
Максимально допустимое постоянное напряжение коллектор-эмиттер, В ($R_{БЭ} = 10 \text{ Ом}$)	$U_{КЭР \text{ max}}$	400
Максимально допустимое импульсное напряжение коллектор-эмиттер, В ($R_{БЭ} = 10 \text{ Ом}$)	$U_{КЭР, и \text{ max}}$	400
Максимально допустимое постоянное напряжение эмиттер-база, В	$U_{ЭБ \text{ max}}$	4
Максимально допустимый постоянный ток коллектора, А	$I_K \text{ max}$	5
Максимально допустимый импульсный ток коллектора, А	$I_{К,и \text{ max}}$	7,5
Максимально допустимый постоянный ток базы, А	$I_B \text{ max}$	1,5
Максимально допустимый импульсный ток базы, А	$I_{Б,и \text{ max}}$	4
Максимально допустимая постоянная рассеиваемая мощность коллектора ¹⁾ , Вт (при температуре корпуса не более 50 °С)	$P_K \text{ max}$	50
Максимально допустимая температура перехода, °С	$T_{пер \text{ max}}$	150
Тепловое сопротивление переход-корпус, °С/Вт	$R_{Y \text{ пер-кор}}$	2
¹⁾ При температуре корпуса более 50 °С постоянная рассеиваемая мощность коллектора определяется по формуле: $P_{K \text{ max}} = (T_{пер \text{ max}} - T_{кор}) / R_{Y \text{ пер-кор}}$.		

Таблица 5. Справочные значения основных параметров при $T_{кор} = (25 \pm 10) ^\circ C$

Наименование параметра, единица измерения (режим и условия измерения)	Буквенное обозначение параметра	Значение параметра		
		Мини- мальное	Типовое	Макси- мальное
Статический коэффициент передачи тока ($U_{кэ} = 5 \text{ В}$, $I_{к} = 2 \text{ А}$, $t_{и} \leq 300 \text{ мкс}$, $Q \geq 50$)*	$h_{21Э}$	15	–	100
Граничное напряжение, В ($I_{к} = 0,1 \text{ А}$, $L = 40 \text{ мГн}$, $I_{кнас} = 0,3 \text{ А}$)	$U_{кЭ0 гр}$	400	–	–
Напряжение насыщения коллектор-эмиттер, В ($I_{к} = 2 \text{ А}$, $I_{б} = 0,4 \text{ А}$, $t_{и} \leq 300 \text{ мкс}$, $Q \geq 50$)	$U_{кЭ нас}$	–	–	1,5
Напряжение насыщения база-эмиттер, В ($I_{к} = 2 \text{ А}$, $I_{б} = 0,4 \text{ А}$, $t_{и} \leq 300 \text{ мкс}$, $Q \geq 50$)	$U_{бЭ нас}$	–	–	1,5
Обратный ток эмиттера, мА ($U_{эб} = 4 \text{ В}$)	$I_{ЭБО}$	–	–	1,0
Обратный ток коллектор-эмиттер, мА ($U_{кэ} = 400 \text{ В}$, $R_{бэ} = 10 \text{ Ом}$)	$I_{кЭР}$	–	–	1,0
Время спада, мкс ($I_{к} = 2 \text{ А}$, $U_{кэ} = 200 \text{ В}$, $I_{б1} = I_{б2} = 0,1 \text{ А}$, $t_{и1} = t_{и2} = 50 \text{ мкс}$)	$t_{сп}$	–	–	0,35
* В схеме с общей базой: $U_{кб} = 9,0 \text{ В}$, $I_{э} = 4,8 \text{ А}$.				

Требования надежности

Минимальная наработка транзистора $T_{н.м.}$ в режимах и условиях, допускаемых ТУ, должна быть не менее 25 000 ч, а в облегченных режимах ($P_{к max} = 0,7 P_{к max}$; $T_{кор} = 100 ^\circ C$, $T_{пер} = 125 ^\circ C$) – 50 000 ч.

Гамма - процентный срок сохраняемости $T_{св}$ транзистора при $\gamma = 99,5 \%$ при хранении в упаковке изготовителя в условиях отапливаемых хранилищ, хранилищ с кондиционированием воздуха по ГОСТ В 9.003, а также вмонтированных в защищенную аппаратуру или находящихся в защищенном комплекте ЗИП во всех местах хранения, должен быть не менее 25 лет.

Значения $T_{св}$ в условиях, отличных от указанных в зависимости от мест хранения, приведены в таблице 2 ГОСТ В 28146.

Конструктивные требования

- Масса транзистора не более 20 г.
- Показатель герметичности транзистора не более $5 \cdot 10^{-4}$ л·мкм рт.ст/с.
- Значение растягивающей силы, направленной вдоль оси вывода, не более 20 (2,00) Н (кгс).
- Минимальное расстояние от корпуса до места пайки выводов 5 мм.

Указания по эксплуатации

Указания по применению и эксплуатации – по ГОСТ В 28146, ОСТ 11 336.907.0 и РД 11 336.907.8 с дополнениями и уточнениями, приведенными в настоящем разделе.

Основное назначение транзистора – использование в схемах источников питания, высоковольтных ключевых схемах и других схемах аппаратуры специального назначения.

Значение собственной резонансной частоты элементов конструкции транзистора 11 кГц.

Допустимое значение статического потенциала 2 000 В.

95-процентный ресурс транзистора T_V в режимах и условиях, допускаемых ТУ – 50 000 ч.

95-процентный ресурс транзистора T_V в облегченных режимах и условиях – 100 000 ч.

Транзистор пригоден для монтажа в аппаратуре методом пайки паяльником.

Температура припоя – не выше 265 °С. Время пайки – не более 4 с. Время лужения – 2 с.

Допустимое число перепаек выводов транзистора при проведении монтажных (сборочных) операций не более трех.

Расстояние от корпуса до места лужения и пайки (по длине вывода) не менее 5 мм.

При распайке температура корпуса не должна превышать 125 °С. За температуру корпуса принимается температура любой точки основания транзистора диаметром не более 19 мм со стороны опорной плоскости.

Допускаются другие режимы и условия пайки при обеспечении сохранения целостности конструкции и надежности транзистора, что должно подтверждаться проведением ресурсных испытаний на предприятии-потребителе.

Не допускается прикладывать к выводам вращающих и изгибающих усилий.

Транзистор необходимо применять с теплоотводом. Крепление транзистора к теплоотводу должно обеспечивать надежный тепловой контакт.

Не рекомендуется эксплуатация транзистора при рабочих токах, соизмеримых с неуправляемыми обратными токами во всем диапазоне температур.

При конструировании схем следует учитывать возможность самовозбуждения за счет паразитных связей.

Для транзистора, смонтированного в аппаратуру, максимально допустимую постоянную рассеиваемую мощность рассчитывают по формуле:

$$P_{Kmax} = (T_{пер.мах} - T_{тепл}) / (R_{У пер-кор} + R_{У кор - тепл})$$

где $R_{У кор-тепл}$ – тепловое сопротивление корпус - теплоотвод;
 $T_{тепл}$ – температура на теплоотводе.

Допускается применение транзистора, изготовленного в обычном климатическом исполнении, в аппаратуре, предназначенной для эксплуатации во всех климатических условиях, при покрытии транзистора непосредственно в аппаратуре лаком (в 3 – 4 слоя) марки УР-231 ТУ 6-21-14 или ЭП-730 ГОСТ 20824 с последующей сушкой каждого слоя.

Требования к электрическим параметрам и режимам эксплуатации

В процессе и после воздействия специальных факторов 7.И с характеристикой 7.И₆ допускается временная потеря работоспособности. По истечении 50 мс от начала воздействия работоспособность восстанавливается. Критерием работоспособности является параметр $I_{КЭР}$.

Стойкость транзистора к воздействию статического электричества по VI степени жесткости ОСТ 11 073.062. Допустимое значение статического потенциала 2 000 В.

Требования по стойкости к внешним воздействующим факторам

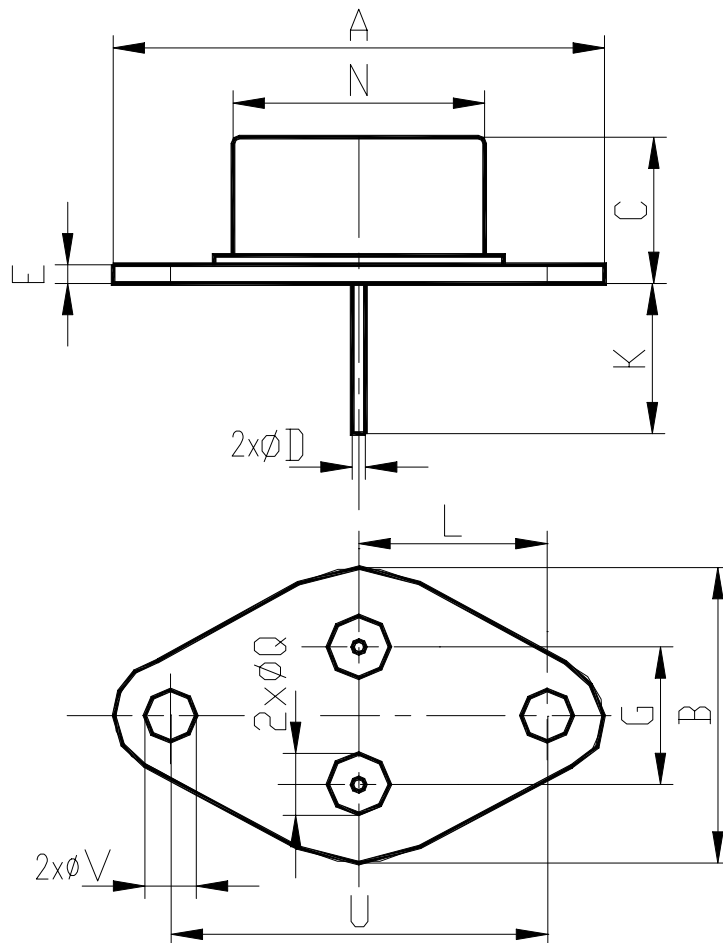
Транзистор должен быть стойким к воздействию механических, климатических и биологических факторов и специальных сред по группе – 6У ГОСТ РВ 20.39.414.1 и ГОСТ В 28146 со следующими уточнениями:

- механический удар одиночного действия с пиковым ударным ускорением $15\,000\text{ м}\cdot\text{с}^{-2}$ (1 500 g) и длительностью действия от 0,1 до 2 мс;
- механический удар многократного действия с пиковым ударным ускорением $1\,500\text{ м}\cdot\text{с}^{-2}$ (150 g) и длительностью действия от 1 до 5 мс;
- линейное ускорение – $5\,000\text{ м}\cdot\text{с}^{-2}$ (500 g);
- акустический шум в диапазоне частот от 50 до 10 000 Гц с уровнем звукового давления (относительно $2\cdot 10^{-5}$ Па) 170 дБ;
- атмосферное пониженное давление – $1,3\cdot 10^{-4}$ (10^{-6}) Па (мм рт. ст.);
- повышенная рабочая и предельная температура среды (корпуса) – 125 °С;
- повышенная относительная влажность воздуха – 98 % при температуре 35 °С.

Значения характеристик 7.И₁, 7.С₄ – по группе исполнения 1У_С 7.С₁ – 1У_С, 7.И₆ – 4У_С ГОСТ РВ 20.39.414.2. Остальные требования по стойкости к воздействию специальных факторов к транзистору не предъявляются.

Уровень бессбойной работы транзистора при воздействии специальных факторов 7.И с характеристикой 7.И₆ (по критерию $I_{КЭР} \leq 3\text{ мА}$) составляет $(1 \times 10^{-4}) \times 2У_С$.

КТ-9 (Т0-3)



Размеры	мм	
	min	max
A	–	39.15
B	–	26.5
C	–	10.2
D	0.98	1.05
E	1.52	1.6
G	10.8	11.2
K	11	13
L	16.7	17.1
N	19.75	20.05
U	29.9	30.1
V	4.1	4.22
Q	5.0	5.08



ОАО "ИНТЕГРАЛ", г. Минск, Республика Беларусь

Внимание! Данная техническая спецификация является ознакомительной и не может заменить собой учтенный экземпляр технических условий или этикетку на изделие.

ОАО "ИНТЕГРАЛ" сохраняет за собой право вносить изменения в описания технических характеристик изделий без предварительного уведомления.

Изображения корпусов приводятся для иллюстрации. Ссылки на зарубежные прототипы не подразумевают полного совпадения конструкции и/или технологии. Изделие ОАО "ИНТЕГРАЛ" чаще всего является ближайшим или функциональным аналогом.

Контактная информация предприятия доступна на сайте:

<http://www.integral.by>