

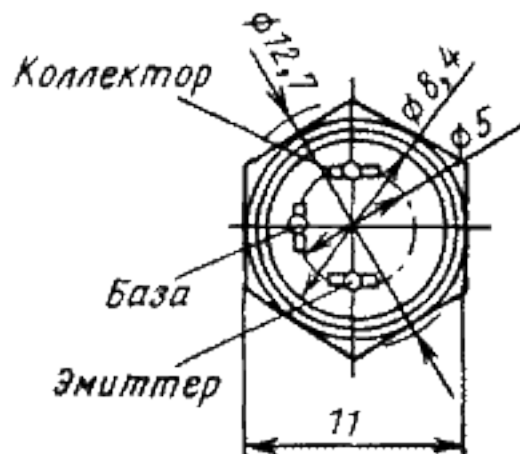
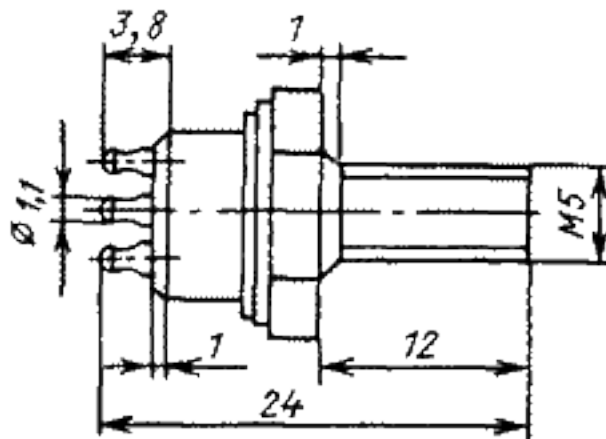
2Т606А, КТ606А, КТ606Б

Транзисторы кремниевые эпитаксиально-планарные *n-p-n* генераторные сверхвысокочастотные

Предназначены для применения в схемах усилителей мощности, в том числе при амплитудной модуляции в умножителях частоты и автогенераторах на частотах выше 100 МГц при напряжении питания 28 В

Выпускаются в металлокерамическом корпусе с изолированными от корпуса жесткими выводами с монтажным винтом. Обозначение типа приводится на корпусе.

Масса транзистора не более 6 г.



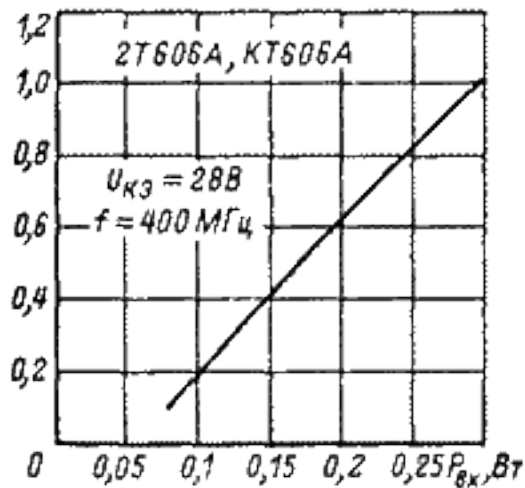
Электрические параметры

Выходная мощность при $U_{кэ} = 28$ В, $f = 400$ МГц, не менее	
2Т606А, КТ606А	0,8 Вт
КТ606Б	0,6 Вт
Коэффициент усиления по мощности не менее	2,5
типичное значение	3*
Коэффициент полезного действия коллектора не менее	35 °
Напряжение насыщения коллектор-эмиттер* при $I_{к} = 200$ мА, $I_{б} = 40$ мА не более	1,0 В
Модуль коэффициента передачи тока при $f = 100$ МГц, $U_{кэ} = 10$ В, $I_{к} = 100$ мА не менее:	
2Т606А, КТ606А	3,5
КТ606Б	3
Критический ток коллектора при $U_{кэ} = 10$ В, $f = 100$ МГц не менее	100 мА
Постоянная времени цепи обратной связи при $U_{кб} = 10$ В, $f = 5$ МГц, $I_{э} = 30$ мА не более:	
2Т606А, КТ606А	10 нс
КТ606Б	12 нс
Емкость коллекторного перехода при $U_{кб} = 28$ В, $f = 5$ МГц не более	10 пФ
Емкость эмиттерного перехода при $U_{эб} = 0$, $f = 5$ МГц не более	27 пФ
Обратный ток коллектор-эмиттер при $U_{кэ} = 65$ В, $R_{эб} = 100$ Ом не более:	
при $T = 298$ К	
2Т606А	1 мА
КТ606А, КТ606Б	1,5 мА
при $T = 358$ К	
КТ606А, КТ606Б	3 мА
при $T = 398$ К 2Т606А	2 мА
Обратный ток эмиттера при $U_{эб} = 4$ В при $T = 298$ К не более:	
2Т606А	0,1 мА
КТ606А, КТ606Б	0,3 мА

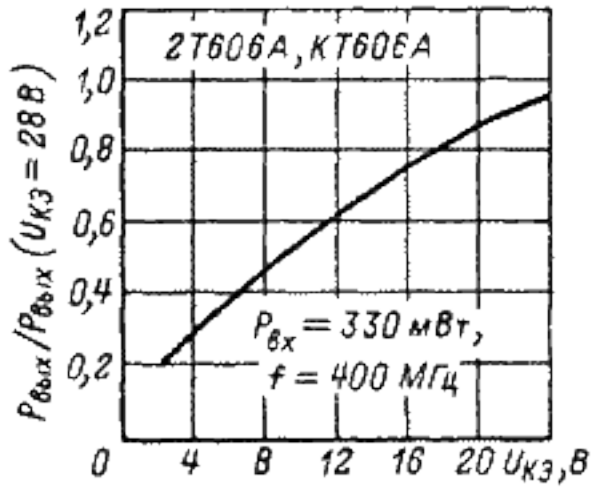
Предельные эксплуатационные данные

Постоянное напряжение коллектор-эмиттер при $R_{бэ} \leq 10$ Ом:	
2Т606А	65 В
КТ606А, КТ606Б	60 В
Пиковое напряжение коллектор-эмиттер при $f \geq 100$ МГц.	
2Т606А	5 В
КТ606А, КТ606Б	70 В
Постоянное напряжение эмиттер-база	4 В
Постоянный ток коллектора	400 мА

Пиковый ток коллектора	800 мА
Постоянный ток базы	100 мА
Средняя рассеиваемая мощность в динамическом ре- жиме:	
при $T_{\text{к}} = 313 \text{ К}$	2,5 Вт
при $T_{\text{к}} = 398 \text{ К}$ 2Т606А	0,57 Вт



Зависимость относительной выходной мощности от входной.



Зависимость относительной выходной мощности от напряжения коллектор-эмиттер.