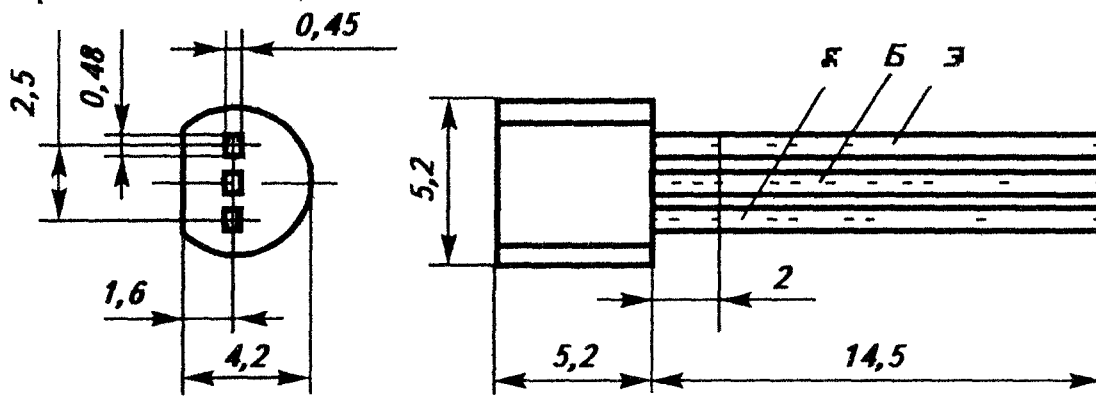


□ КТ698А, КТ698Б, КТ698В, КТ698Г, КТ698Д, КТ698Е

Транзисторы кремниевые эпитаксиально-планарные структуры *n p n* переключа-
тельные. Предназначены для применения в бесконтактных переключающих устройствах,
для управления электродвигателями, в быстродействующих ключевых схемах с низким
напряжением насыщения. Выпускаются в пластмассовом корпусе с гибкими выводами.
Масса транзистора не более 0,3 г.



КТ698(А Е)

Электрические параметры

Статический коэффициент передачи тока в схеме ОЭ при $U_{кб} = 5 \text{ В}$
 $I_{к} = 1 \text{ А}$, не менее

$T = +25^\circ\text{C}$ и $+100^\circ\text{C}$

КТ698А, КТ698Б

20

КТ698В, КТ698Г, КТ698Д, КТ698Е

50

$T = -45^\circ\text{C}$

КТ698А, КТ698Б

10

КТ698В, КТ698Г, КТ698Д, КТ698Е

25

Напряжение насыщения коллектор-эмиттер, не более

КТ698А, КТ698Б, КТ698В, КТ698Г, КТ698Д при $I_{к}=2 \text{ А}$, $I_{б}=0,1 \text{ А}$

0,25 В

КТ698Е при $I_{к} = 1 \text{ А}$, $I_{б} = 0,02 \text{ А}$

0,1 В

Обратный ток коллектор-эмиттер при $U_{кэ} = U_{кэ,макс}$,

$R_{бэ} = 1 \text{ кОм}$, не более

$T = +25^\circ\text{C}$

20 мкА

$T = +100^\circ\text{C}$ и -45°C

100 мкА

Обратный ток эмиттера при $U_{бэ} = 4 \text{ В}$, не более

$T = +25^\circ\text{C}$

100 мкА

$T = +100^\circ\text{C}$ и -45°C

200 мкА

Предельные эксплуатационные данные

Постоянное напряжение коллектор-эмиттер при $R_{бэ} = 1 \text{ кОм}$

КТ698А

90 В

КТ698Б

70 В

КТ698В

50 В

КТ698Г

30 В

КТ698Д, КТ698Е

12 В

Постоянный ток коллектора

2 А

Постоянная рассеиваемая мощность коллектора

0,6 Вт

Температура *p-n* перехода

$+150^\circ\text{C}$

Температура окружающей среды

$-45 \text{ } +100^\circ\text{C}$

Допустимое значение статического потенциала

200 В

Транзисторы пригодны для монтажа в аппаратуре методом групповой пайки и паяльником. Максимальное расстояние от корпуса до места лужения и пайки по длине вывода 1,5 мм. Конструкция сборок транзисторов обеспечивает трехкратное воздействие групповой пайки и лужения выводов горячим способом без применения теплоотвода и соединение при температуре групповой пайки не более $+265^\circ\text{C}$ в течение не более 4 с. Интервал между последовательными пайками 5-10 с.