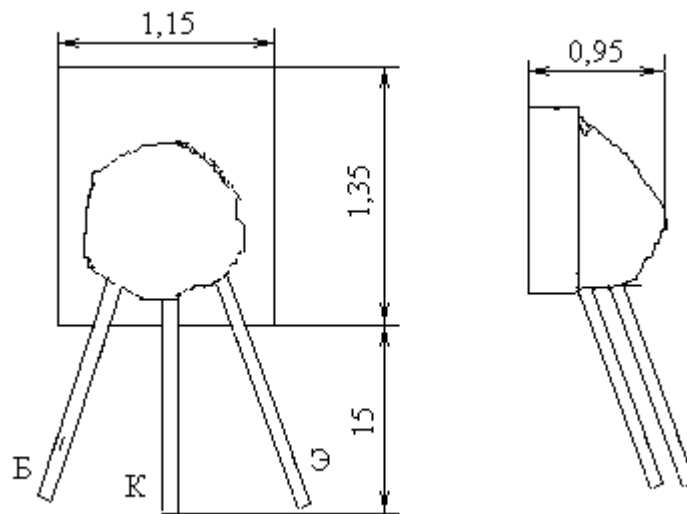


Транзисторы биполярные n-p-n малой мощности сверхвысокой частоты



Название	КТ3106А-2
$I_k \text{ max, mA}$	20
$I_{k,и} \text{ max, mA}$	40
$U_{кэг} \text{ max}(U_{кэ0} \text{ max}), \text{В}$	15
$U_{кбо} \text{ max, В}$	15
$U_{эбо} \text{ max, В}$	2.5
$P_k \text{ max}(P \text{ max}), \text{мВт}$	(30)
при T, C	50
$T_p \text{ max, C}$	125
T_{max}, C	85
$h_{21э}(h_{21Э})[S_{21} \text{тип}]$	>40
при $U_{кб}(U_{кэ}), \text{В}$	5
при $I_э(I_k), \text{mA}$	5
$I_{кбо}(I_{кэг}), \text{мкА}$	0.5
$f_{гр}(f_{h21}), \text{ГГц}$	1
$K_{ш}, \text{дБ}$	2
$C_k, \text{пф}$	2
$C_э, \text{пф}$	3.5
$R_t \text{ п-с}(R_t \text{ п-к}), \text{C/Вт}$	2500