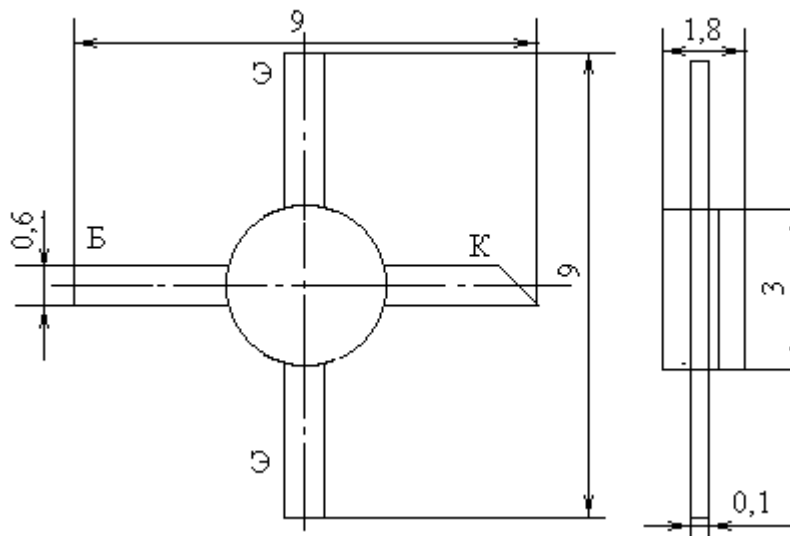


Транзисторы биполярные п-р-п малой мощности сверхвысокой частоты



Название	КТ3101А-2
$I_k \text{ max, mA}$	20
$I_{k,и} \text{ max, mA}$	40
$U_{кэг} \text{ max}(U_{кэ0} \text{ max}), В$	15
$U_{кбо} \text{ max, В}$	15
$U_{эбо} \text{ max, В}$	2.5
$P_k \text{ max}(P \text{ max}), мВт$	(100)
при T, C	45
$T_p \text{ max, C}$	125
T_{max}, C	85
$h_{21э}(h_{21Э})[S_{21} \text{ тип}]$	35...300
при $U_{кб}(U_{кэ}), В$	1
при $I_э(I_k), mA$	(5)
$I_{кбо}(I_{кэг}), mA$	0.5
$f_{гр}(f_{h21}), ГГц$	4
$K_{ш}, дБ$	4.5
$S_k, пф$	1.5
$S_э, пф$	2.5
$R_T \text{ п-с}(R_T \text{ п-к}), C/Вт$	800