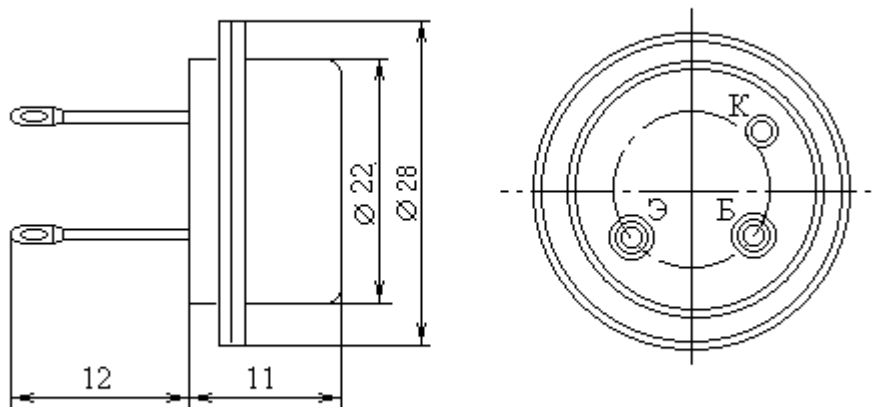


Транзисторы биполярные n-p-n большой мощности низкой и средней частоты



Название	КТ802А
Материал	Si
$I_k \text{ max, A}$	5
$U_{кбо \text{ max}}(U_{кбо,и \text{ max}}), \text{В}$	150
$U_{эбо \text{ max}}(U_{эбо,и \text{ max}}), \text{В}$	3
$P_k \text{ max}(P_k, \text{ср max})(P_k,и \text{ max}), \text{Вт}$	50
при $T_k(T), \text{C}$	25
$T_k \text{ max}(T \text{ max}), \text{C}$	100
$h_{21э}(h_{21э})[\text{S21 тип}]$	15
при $U_{кэ}(U_{кб}), \text{В}$	(10)
$U_{кэ \text{ нас}}, \text{В}$	2
$I_{кб0}(I_{кэг})\{I_{кэ0}\}, \text{mA}$	5
$f_{гр}(f_{h21}), \text{МГц}$	60
$S_k, \text{пф}$	10
$R_t \text{ п-к}(R_t \text{ п-с}), \text{C/Вт}$	2.5