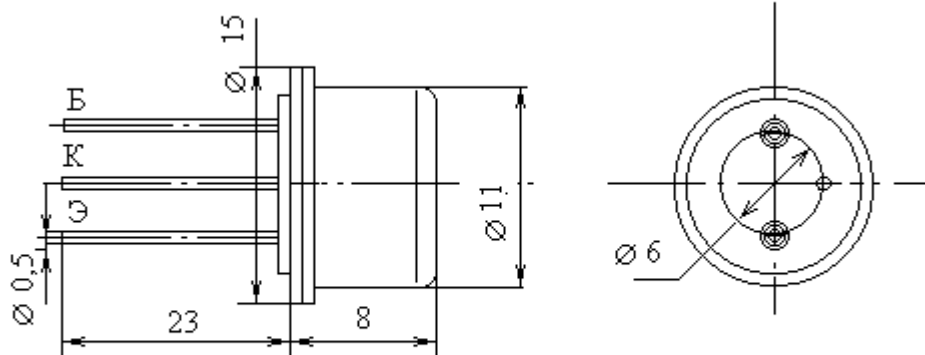


Транзисторы биполярные n-p-n большой мощности низкой и средней частоты



Название	КТ801Б
Материал	Si
$I_k \text{ max}, A$	2
$U_{кэо гр}(U_{кэо,и max})[U_{кэг max}], B[60]$	
$U_{эбо max}(U_{эбо,и max}), B$	2.5
$P_k \text{ max}(P_k, \text{cp max})(P_k, и max), Bт$	5
при $T_k(T), C$	55
$T_k \text{ max}(T \text{ max}), C$	85
$h_{21э}(h_{21э})[S_{21} \text{ тип}]$	30...150
при $U_{кэ}(U_{кб}), B$	5
$U_{кэ нас}, B$	1
$I_{кб0}(I_{кэг})\{I_{кэо}\}, mA$	2
$f_{гр}(f_{h21}), MГц$	(10)
$C_k, пф$	10
$R_T \text{ п-к}(R_T \text{ п-с}), C/Bт$	19