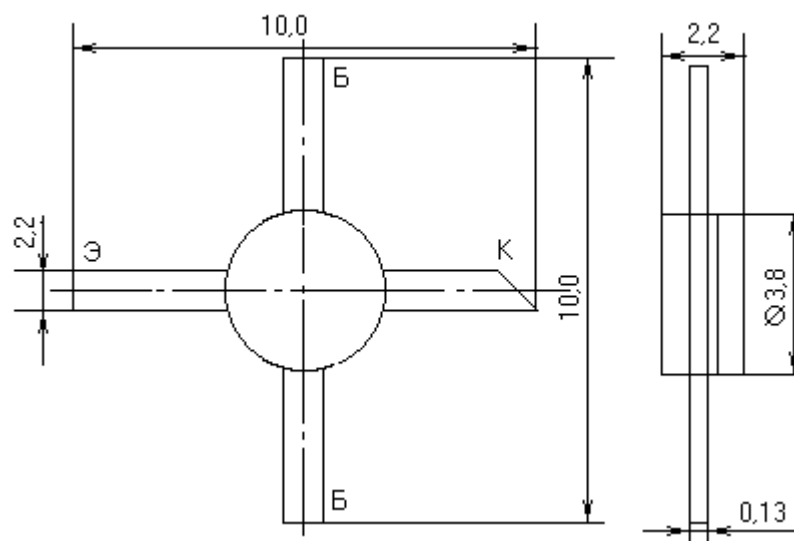


Транзисторы биполярные n-p-n средней мощности сверхвысокой частоты



Название	КТ642А-2
Материал	Si
$I_k \text{ max, mA}$	60
$U_{кэ0 \text{ гр}}(U_{кэг \text{ max}}), \text{В}$	20
$P \text{ max}(P_{ср \text{ max}}), \text{Вт}$	0.5
$h_{21э}(h_{21Э})[S_{21 \text{ тип}}]$	1
при $U_{кэ}(U_{кб}), \text{В}$	>15
$f_{гр}(f_{h21}), \text{ГГц}$	2.25