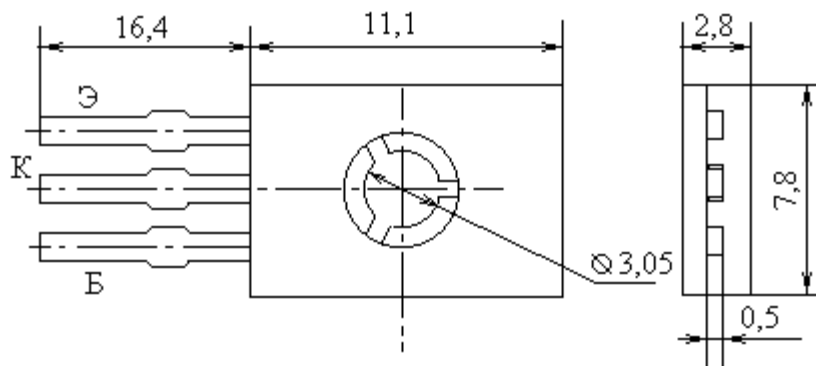


Транзисторы биполярные п-р-п большой мощности высокой частоты



Название	КТ604АМ
Материал	Si
$I_k \text{ max, A}$	0.2
$U_{кэR \text{ max}}(U_{кэо \text{ гр}})[U_{кэx \text{ и max}}, B(250)$	
$U_{кбо \text{ max, B}}$	300
$U_{эбо \text{ max, B}}$	5
$P_k \text{ max}(P_k \text{ ср max}), Bт$	3
$T_n \text{ max, C}$	150
$h_{21э}(h_{21Э})[S_{21 \text{ тип}}]$	10...40
при $U_{кэ}(U_{кб}), B$	(40)
при $I_k(I_э), A$	(0.02)
$U_{кэ \text{ нас, B}}$	8
$I_{кбо}(I_{кэг}), мкA$	[20]
Кур, дб	40
Ск, пф	7
Сэ, пф	50
$R_T \text{ п-к}(R_T \text{ п-с}), C/Bт$	40